

【No. 1】 次の文の内容と合致するものとして最も妥当なのはどれか。

著作権の関係のため、掲載できません。

1. 現代科学では、自然がどのような仕組みになっているかを解明していなければ、自然界で何がおこるのか正確に予測することができるとはいえない。
2. ケプラーとガリレオは、「原理」が「現象」を記述し、「現象」が「原理」を検証する相互関係を確立することを主な目的として研究を行った。
3. ケプラーは、チコ・ブラーエがデータに基づいて探し出した「原理」を、「現象」として記述することに成功した。
4. ニュートンが地上の運動も天体の運行も記述できる一つの法則を得ることができたのは、観測や実験という作業を省略して、諸法則を統一することに注力したからである。
5. ニュートンは、同時代の学者たちとは異なり、自然界の「原理」には、哲学的根拠など不必要であると考えた。

【No. 2】 次の文の内容と合致するものとして最も妥当なのはどれか。

著作権の関係のため、掲載できません。

1. 詩と音楽は、古代ギリシアでは同じ藝術のカテゴリーに属していたが、18世紀に入り美学が成立すると分離した。
2. 絵画には詩と違って観賞だけの専門家があり、藝術の存在理由を議論することを通じて観賞が絵画から詩へと広がった。
3. 美学は、藝術が社会に認められハイ・カルチャーとしての地位を確立したことで、逆に廃れてしまった。
4. 教養ある社会人となり、他人を思いやり相互に助け合う感性をもつためには、学校で藝術を学ぶことが必要であると考えられた。
5. 藝術の存在理由に関する18世紀の議論では、虚構の世界である藝術と美の無関心性に基づく藝術の価値論が展開された。

【No. 3】 次の文の内容と合致するものとして最も妥当なのはどれか。

著作権の関係のため、掲載できません。

koumujin-saiyo.jp

1. 社会で働く中では、良好な関係性を相手との間に構築する必要があるが、この関係性は、想定外の問題が生じたときには解消され得る。
2. 相手との間の関係性を改める際には、まずは、相手を変えるのではなく、こちら側のナラティブが変わる必要がある。
3. アメリカでは、リストラの主眼は経営状況の回復であり雇用問題とは無関係であるというナラティブがあるが、これは日本における考え方とは相容れない。
4. 全ての人にとって確実に正しいナラティブは存在しないが、「一般常識」を共有することで、異なる環境に置かれている相手を正しく理解することができる。
5. 自分と相手の間に適応課題が見出されたとき、両者のそれぞれの立場におけるナラティブとは異なる、両者に共通する新しいナラティブを模索するべきである。

【No. 4】 次の文の に当てはまるものとして最も妥当なのはどれか。

著作権の関係のため、掲載できません。

1. ありきたりの主張となってしまった
2. 次第に哲学の問題に収斂^{れん}してしまった
3. むしろ質を変えながら先鋭化されてきた
4. 途端に解決済みとなった
5. 克服すべき課題として私たちを導いている

【No. 5】 次の文の内容と合致するものとして最も妥当なのはどれか。

昔、延喜の御門の御時、五条の天神のあたりに、大きな柿の木の実ならぬあり。その木の上に
仏現れておはします。京中の人こぞりて参りけり。馬、車も立てあへず、人もせきあへず、拝みの
のしりけり。

かくする程に、五六日あるに、右大臣殿心得ず思し給ひける間、「まことの仏の、世の末に出で
給ふべきにあらず。我行きて試みん」と思して、日の装束うるはしくして檳榔の車^{*1}に乗りて、御
前多く具して、集りつどひたる者ども退けさせて、車かけはづして榻^{しぢ}を立てて、梢を目もたたかず、
あからめもせずしてまもりて、一時ばかりおはするに、この仏、しばしこそ花も降らせ、光をも放
ち給ひけれ、あまりにあまりにまもられて、しわびて、大きな糞鳶^{*2}の羽折れたる、土に落ち
て惑ひふためくを、童部ども寄りて打ち殺してけり。大臣は「さればこそ」とて帰り給ひぬ。

(注) *1 檳榔の車：貴族高官が乗る車 *2 糞鳶：鷹の一種

1. 京中の人々は、仏を参拝しに来た人の数が多く、騒々しいと不満を口にした。
2. 右大臣は、仏が不安定な世の中を鎮めるために現れたのだと考え、深く感謝した。
3. 右大臣は、仏が柿の木の枝で怪我をしないよう、木の手入れをして仏を守った。
4. 仏は、しばらくは花を降らせるなどしていたが、右大臣に見つめられ続けて糞鳶となった。
5. 糞鳶は、右大臣の参拝を邪魔したため、子供たちに打ち殺されてしまった。

【No. 6】 次の文の内容と合致するものとして最も妥当なのはどれか。

著作権の関係のため、掲載できません。

1. 希少種のキノボリカンガルーは、その生息地の喪失の脅威にさらされている。
2. 動物園の周囲には、家屋やビジネスのための開発を禁止する区域が設けられている。
3. 動物園の人工繁殖プログラムにおいて保護される動物は、特定の種に限定されている。
4. パプアニューギニアでは、キノボリカンガルーがその毛皮を利用する目的で捕獲されている。
5. 動物園は、餌不足のウサギを保護するため、村人らにウサギの世話を依頼した。

【No. 7】 次の文の内容と合致するものとして最も妥当なのはどれか。

著作権の関係のため、掲載できません。

1. 米国では、ジグソーパズルを一日中行うパズル中毒者の増加が問題視されている。
2. ジグソーパズルが日常のストレスを和らげるのに役立つと、愛好家たちは述べている。
3. Jacobs 氏は、喫茶店や図書館で開催されるジグソーパズル選手権で勝ちたいと言った。
4. 最近、電子版のジグソーパズルが開発され、人気が高まっている。
5. Matson 氏は、製造業者に発注し、6名のグループ写真をジグソーパズルに加工した。

【No. 8】 ある二つの工場Aと工場Bで、職員の通勤手段を調査したところ、次のことが分かった。
このとき、確実にいえることとして最も妥当なのはどれか。

ただし、工場Aと工場Bの両方に所属する職員はいないものとする。

- 工場Aと工場Bのいずれの職員も、鉄道又はバスのどちらか一方のみを利用している。
- 鉄道を利用している職員数は、工場Aの方が工場Bよりも多い。
- 40歳以上の職員についてみると、鉄道を利用している職員数は、工場Bの方が工場Aよりも多い。
- 鉄道を利用している職員の割合は、工場Bの方が工場Aよりも大きい。

1. 工場Aでは、バスを利用している職員数が鉄道を利用している職員数よりも多い。
2. 工場Aでは、鉄道を利用している職員数は、40歳以上の方が40歳未満よりも多い。
3. 工場Bでは、鉄道を利用している職員数がバスを利用している職員数よりも多い。
4. 工場Bの職員数は、工場Aの職員数よりも多い。
5. 40歳未満の職員についてみると、鉄道を利用している職員数は、工場Aの方が工場Bよりも多い。

【No. 9】 A～Eの5人の学生は、カフェで、横一列に並んだ五つの席に座っている。次のことが分かっているとき、確実にいえることとして最も妥当なのはどれか。

ただし、左右については、5人を正面から見た場合の位置関係を指している。

- A～Eは、男性3人、女性2人である。
- タブレットを持っているのは男女1人ずつであり、その2人の間には女子学生1人だけが座っている。
- Aから1人おいて左には、タブレットを持った女子学生が座っている。
- 女子学生であるBのすぐ右隣には、男子学生が座っている。
- Cから1人おいて右には、タブレットを持っていない女子学生が座っている。
- 男子学生であるEのすぐ左隣の学生は、タブレットを持っている。

1. Aは、タブレットを持った女子学生である。
2. Bは、右端から2番目に座っている。
3. Cは、タブレットを持った男子学生である。
4. Dは、左端から2番目に座っている。
5. Eのすぐ右隣の学生は、Aである。

【No. 10】 X, Y, Zの3人の審査員が三つの料理A, B, Cに対して評価を行い, それぞれの料理に対して順位を付けた。得点を1位: 6点, 2位: 4点, 3位: 2点(合計12点)としたところ, 表のような結果となり, 三つの料理とも総得点は同じであった。

	X	Y	Z	総得点
料理A	6	4	2	12
料理B	4	2	6	12
料理C	2	6	4	12
合計	12	12	12	

そこで, 3人の審査員は, 各料理に対する1位, 2位, 3位の順位を維持したままで, それぞれ合計12点の得点の配分を, 最低点を1点として1点刻みで自由に決められるようにして, 再評価を行った(例えば, 1位を6点から8点, 2位を4点から3点, 3位を2点から1点に得点を変更することができる。ただし, 同点による同順位は作らないこととする。)

再評価の得点に関して次のことが分かっているとき, 再評価の結果について確実にいえることとして最も妥当なのはどれか。

- どの料理についても, 3人の審査員が付けた得点は異なっていた。
- 料理Aは, 3人の審査員が全員, 奇数の得点を付け, その総得点は一桁であった。
- 料理Bは, 3人の審査員が全員, 偶数の得点を付けた。

1. 料理Bと料理Cの総得点は, 同じであった。
2. Yは, 料理Cに8点を付けた。
3. 料理Cの総得点は, 15点であった。
4. 審査員が4点を付けた料理は, 二つあった。
5. 審査員が付けた最高得点は, Zが料理Bに付けた得点であった。

【No. 11】 A～Eの5人が喫茶店で待ち合わせることにした。5人が喫茶店に到着した時刻の関係について次のことが分かっているとき、確実にいえることとして最も妥当なのはどれか。

ただし、同時に到着した者はいなかったものとする。

- 9時49分に最初の者が到着し、最後に到着した者との差は17分であった。
- BとDの到着時刻の差は5分であり、DとEの到着時刻の差は11分であった。
- AとDの到着時刻の差は4分であり、Dは4番目に到着した。
- BとCの到着時刻の差は8分であった。

1. Aは10時04分に到着した。
2. Bは9時51分に到着した。
3. Cは9時53分に到着した。
4. Dは10時02分に到着した。
5. Eは10時05分に到着した。

【No. 12】 ある会社が所有するA～Eの5機のドローンの運用について次のことが分かっているとき、AとBの状態に対応するEの状態の組合せとして最も妥当なのはどれか。

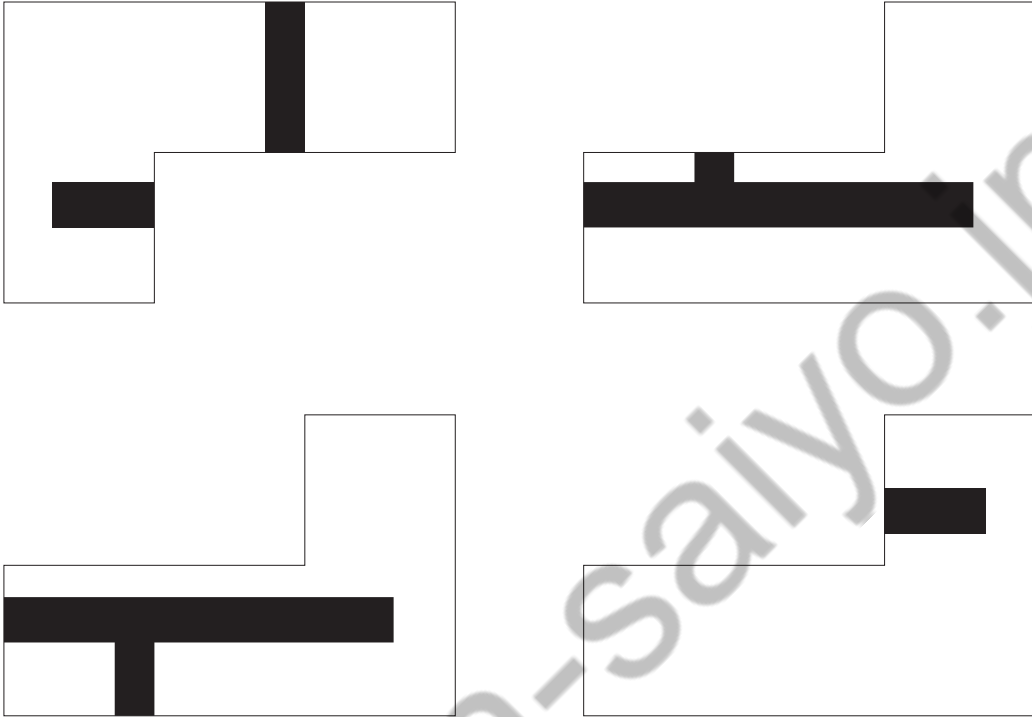
なお、「飛」とはドローンが飛んでいる状態、「止」とはドローンが止まっている状態を指す。

- Cは、Aが止まっているときは飛んでおり、Aが飛んでいるときは止まっている。
- Dは、Aが飛んでおりBが止まっているときだけ飛んでおり、他の場合は止まっている。
- Eは、CとDが共に止まっているときだけ止まっており、他の場合は飛んでいる。

	AもBも飛んでいる状態	Aが飛んでおりBが止まっている状態	Aが止まっておりBが飛んでいる状態	AもBも止まっている状態
1.	飛	飛	止	飛
2.	飛	飛	止	止
3.	止	飛	飛	飛
4.	止	止	飛	止
5.	止	飛	止	飛

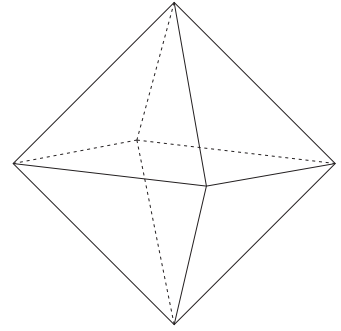
【No. 13】 次のような4枚のタイルを組み合わせて正方形を作るとき、タイルの表面に現れるアルファベットとして最も妥当なのはどれか。

ただし、タイルは回転させることはできるが、裏返してはならないものとする。



1. E
2. F
3. H
4. K
5. T

【No. 14】 図のような正八面体をどの頂点も通らない一つの平面で切る場合、切る位置によって切り口の形は変わる。次のA～Dのうち、切り口の形としてできる可能性があるもののみを全て挙げているのはどれか。



- A : 三角形
- B : 四角形
- C : 六角形
- D : 七角形

1. A, B, D
2. A, C
3. B, C, D
4. B, C
5. C, D

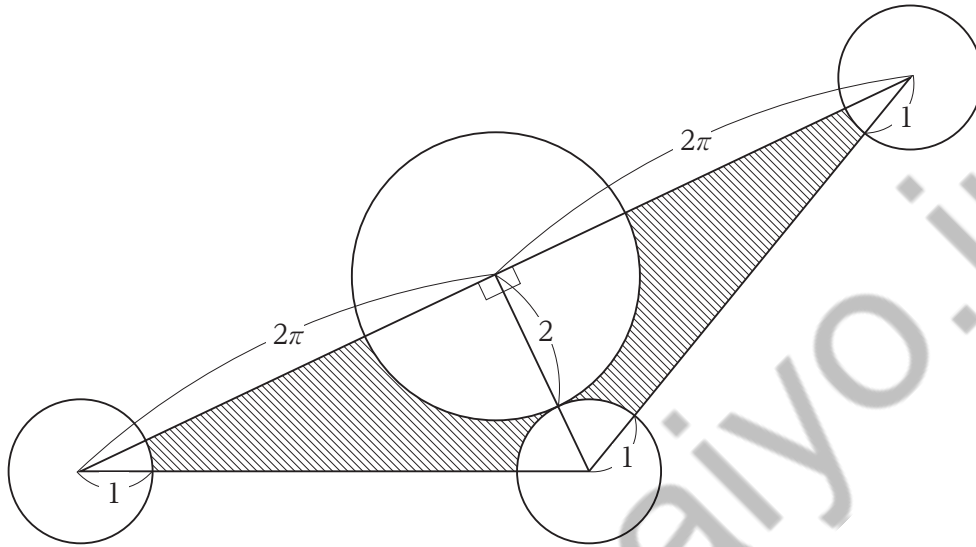
Koumujin-saiyo.jp

【No. 15】 メロン2個，リンゴ3個，ナシ3個，カキ3個，ミカン4個の合計15個の果物がある。Aは，このうち2個の果物を受け取ることとなり，その2個の果物をくじ引きで決定した。このくじ引きは，15個の果物の名前がそれぞれ一つずつ書かれた札を裏返して，任意の2枚を同時に選ぶものであった。このとき，Aがメロンを受け取る確率はいくらか。

1. $\frac{1}{7}$
2. $\frac{6}{35}$
3. $\frac{7}{35}$
4. $\frac{8}{35}$
5. $\frac{9}{35}$

koumuin-saiyo.jp

【No. 16】 図のように、半径1の円が三つ、半径2の円が一つあり、そのうち二つは外接している。これらの円の中心を結んで直角三角形を二つ作った。このとき、斜線部分の面積はいくらか。ただし、 π は円周率を表す。



1. 3π
2. $\frac{7}{2}\pi$
3. 4π
4. $\frac{9}{2}\pi$
5. 5π

【No. 17】 図の方陣に連続した整数9個を入れ，縦，横，対角線に並ぶ3個の整数を足したときに，いずれの和も等しくなるようにした。A，Bに入る整数の和の一の位の数字はいくらか。

24	25	
A		27
	B	

1. 0
2. 1
3. 2
4. 3
5. 4

Koumujin-saiyo.jp

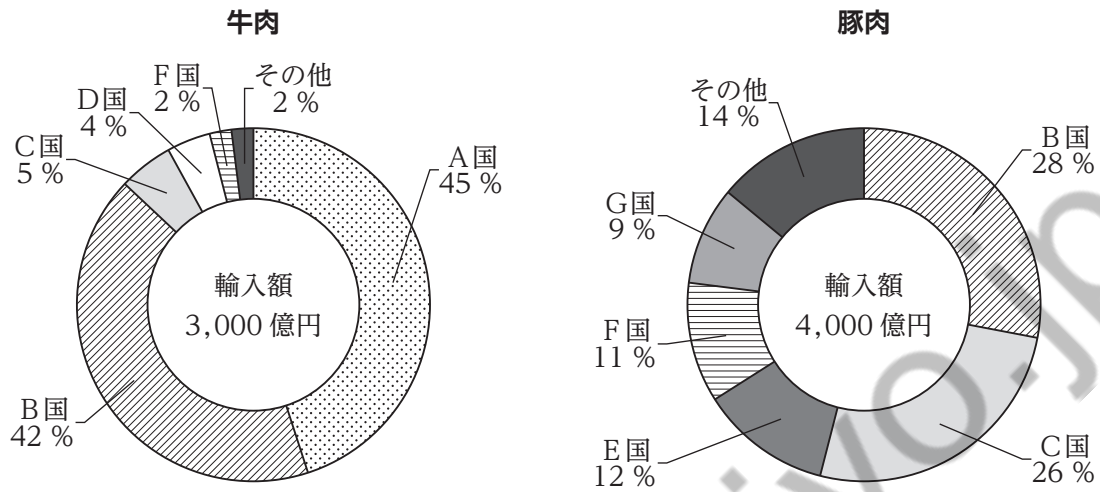
【No. 18】 ある変数 a に 1 から順に値を代入したときの演算結果を考える。表は、 a 、 a^2 、 $2a - 3$ の演算結果を各列にまとめたものであり、第 1 行から順に変数 a に 1、2、3、…を代入した演算結果を示している。

いま、表中の連続する 3 行について、㊦が㊧の 10 倍よりも小さく、㊨が㊩の 10 倍よりも大きいという。このとき、㊫はいくらか。

	第 1 列 (a)	第 2 列 (a^2)	第 3 列 ($2a - 3$)
第 1 行	1	1	-1
第 2 行	2	4	1
第 3 行	3	9	3
⋮	⋮	⋮	⋮
第 $n - 1$ 行	⋮	㊦	⋮
第 n 行	㊫	㊨	㊩
第 $n + 1$ 行	⋮	⋮	㊪
⋮	⋮	⋮	⋮

1. 17
2. 18
3. 19
4. 20
5. 21

【No. 19】 図は、ある国の牛肉及び豚肉の輸入額について、国別輸入割合の上位5か国をそれぞれ示したものである。これらから確実にいえることとして最も妥当なのはどれか。



1. B国からの輸入についてみると、牛肉の輸入額は豚肉の輸入額より小さい。
2. F国からの輸入についてみると、牛肉の輸入額は豚肉の輸入額の5倍より大きい。
3. C国及びF国からの牛肉と豚肉の輸入額の合計は、B国からの牛肉と豚肉の輸入額の合計より大きい。
4. 牛肉と豚肉のそれぞれに関して輸入割合上位3か国の輸入額の合計についてみると、牛肉は豚肉より100億円以上大きい。
5. 牛肉と豚肉の輸入額の合計が1,000億円以上の国は、4か国ある。

【No. 20】 表は、ある国における紙の出版と電子出版の市場規模の推移を示したものである。これから確実にいえることとして最も妥当なのはどれか。

(単位：億円)

	2016年	2017年	2018年	2019年
紙の出版	14,709	13,700	12,921	12,360
書籍	7,370	7,152	6,991	6,723
雑誌	7,339	6,548	5,930	5,637
電子出版	1,909	2,215	2,479	3,072
電子コミック	1,491	1,747	2,002	2,593
電子書籍	258	290	321	349
電子雑誌	160	178	156	130

1. 2016～2019年において、「紙の出版」と「電子出版」の市場規模の合計額は、一貫して増加している。
2. 2016～2019年において、「雑誌」と「電子雑誌」の市場規模の合計額が「書籍」と「電子書籍」の市場規模の合計額を上回る年は、1年のみである。
3. 2016年及び2017年において、「電子出版」の市場規模に占める「電子雑誌」の市場規模の割合は、いずれの年においても5%未満である。
4. 2019年において、「紙の出版」の市場規模に占める「雑誌」の市場規模の割合は、「電子出版」の市場規模に占める「電子雑誌」の市場規模の割合の10倍以上である。
5. 2019年において、「電子書籍」の市場規模の対前年増加率は、「電子コミック」の市場規模の対前年増加率より大きい。

【No. 21】 A, B, Cの値の大小関係として正しいのはどれか。

$$A = 5$$

$$B = \sqrt{5} + 2$$

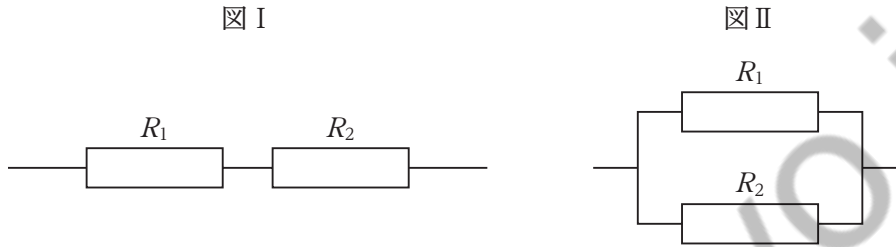
$$C = \frac{\sqrt{5} + 4}{2}$$

1. $A < C < B$
2. $B < A < C$
3. $B < C < A$
4. $C < A < B$
5. $C < B < A$

koumujin-saiyo.jp

【No. 22】 次の記述のア、イに当てはまるものの組合せとして最も妥当なのはどれか。

「複数の抵抗を接続することによって全体の抵抗の大きさを変えたり、電流の流れ方を変えたりすることができるが、これらの接続した抵抗を一つの抵抗とみなすとき、これを合成抵抗という。合成抵抗を作るとき、図Ⅰのように $R_1[\Omega]$ の抵抗と $R_2[\Omega]$ の抵抗を直列に接続すると、合成抵抗 $R_s[\Omega]$ については の関係が成り立つ。また、同じ抵抗を図Ⅱのように並列に接続すると、合成抵抗 $R_p[\Omega]$ については の関係が成り立つ。」



ア

イ

1. $R_s = R_1 + R_2$

$R_p = R_1 \times R_2$

2. $R_s = R_1 + R_2$

$R_p = \frac{R_1 + R_2}{2}$

3. $R_s = R_1 + R_2$

$\frac{1}{R_p} = \frac{1}{R_1} + \frac{1}{R_2}$

4. $R_s = R_1 \times R_2$

$R_p = \frac{R_1 + R_2}{2}$

5. $R_s = R_1 \times R_2$

$\frac{1}{R_p} = \frac{1}{R_1} + \frac{1}{R_2}$

【No. 23】 金属及び金属元素に関する記述として最も妥当なのはどれか。

1. 水素を除く周期表の1族に属する元素はアルカリ金属元素と呼ばれ、1価の陽イオンになりやすい。リチウムやナトリウムなどがあり、ナトリウムは黄色の炎色反応を示す。
2. 周期表の17族に属する元素はアルカリ土類金属元素と呼ばれ、1価の陰イオンになりやすい。マグネシウムや塩素などがあり、マグネシウムはX線を吸収する能力が金属の中で最も高い。
3. 鉄などの金属の性質として、木材などの非金属の物質と比較すると、電気伝導性は大きいが発熱伝導性は小さいこと、また、展性は大きいが延性は小さいことが挙げられる。
4. 金属の表面は光を全て吸収するため、金属には光沢がある。また、金や白金がその代表例として挙げられ、これらの融点は100℃程度と低く、比較的溶けやすいという特徴をもつ。
5. 2種類以上の金属を溶かして混合したものは合金と呼ばれ、元の金属にない優れた特性をもつものが多い。ステンレス鋼は銀と銅、ジュラルミンは鉛と水銀の合金である。

【No. 24】 次のA、B、Cは真核細胞の構造に関する記述であるが、それぞれの構造に該当する名称の組合せとして最も妥当なのはどれか。

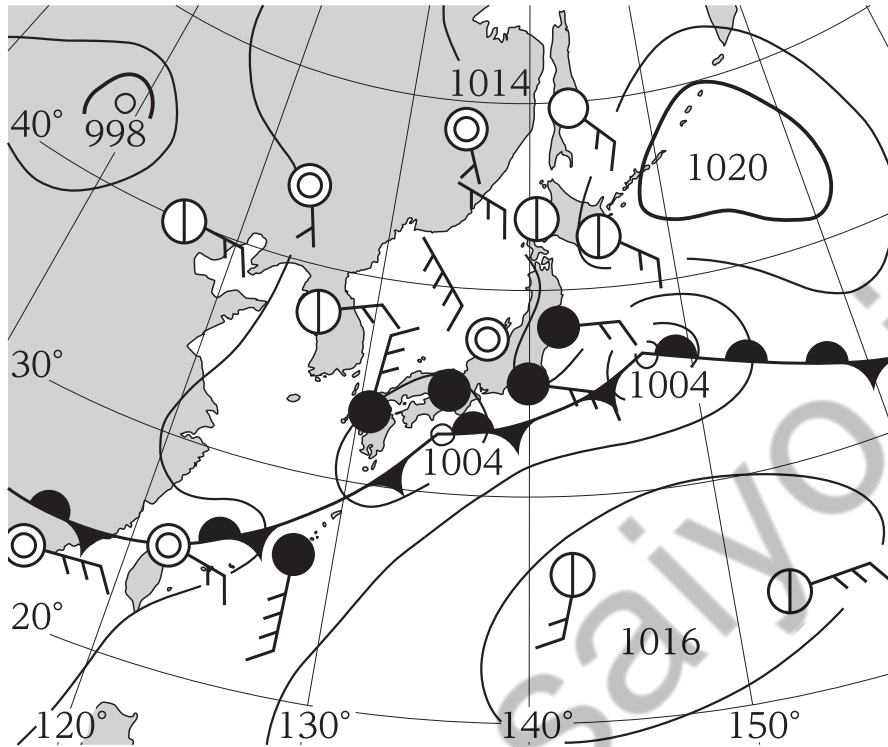
A：植物細胞と動物細胞の両方に存在し、動物細胞では、細胞質の最外層として存在する。この構造を通して様々な物質が出入りする。

B：植物細胞で大きく発達し、細胞内の水分や物質の濃度の調節、老廃物の貯蔵に関わる。

C：植物細胞と動物細胞の両方に存在し、生命活動に必要なエネルギーを生み出す呼吸に関わる。

	A	B	C
1. 細胞壁		液胞	ミトコンドリア
2. 細胞壁		細胞質基質	葉緑体
3. 細胞膜		液胞	ミトコンドリア
4. 細胞膜		細胞質基質	葉緑体
5. 細胞膜		液胞	染色体

【No. 25】 次の記述のA～Dに当てはまるものの組合せとして最も妥当なのはどれか。



「図は、日本付近におけるある時点の地上天気図を表している。この時点の九州地方(福岡)の風向は の風であり、天候は である。オホーツク海 と、太平洋 の間に前線が発生している。」

- | | A | B | C | D |
|----|-----|-----|-----|-----|
| 1. | 北北東 | 雨 | 高気圧 | 高気圧 |
| 2. | 北北東 | 雨 | 低気圧 | 低気圧 |
| 3. | 北北東 | くもり | 低気圧 | 高気圧 |
| 4. | 南南西 | 雨 | 高気圧 | 低気圧 |
| 5. | 南南西 | くもり | 低気圧 | 低気圧 |

【No. 26】 第一次世界大戦前後の世界の情勢に関する記述として最も妥当なのはどれか。

1. ドイツのヴィルヘルム 2 世は、西アジアへの進出を図る 3B 政策を推進し、インド洋までの地域を勢力圏とする英国の 3C 政策と対立した。
2. ロシアの皇太子が英国の同盟国である日本で襲われた大津事件をきっかけに、ロシアが英国に宣戦を布告したことで第一次世界大戦が始まった。
3. 第一次世界大戦では、ドイツやロシアを中心とする三国協商陣営と、英国を中心とする三国同盟陣営が戦った。これに三国協商陣営が勝利したため、英国の植民地が相次いで独立した。
4. イタリアは、当初英国側として第一次世界大戦に参戦していたが、国内で革命が起こって王政が廃止されたため、ドイツとブレスト=リトフスク条約を結んで単独で講和した。
5. 第一次世界大戦が始まると、ロシアの南下政策に苦しんでいたオスマン帝国は、英国と共に、ロシアと戦った。米国も、オスマン帝国領の油田の権益獲得を条件に、英国側として参戦した。

【No. 27】 第二次世界大戦後の世界の情勢に関する記述 A～Dのうち、妥当なもののみを挙げているのはどれか。

- A：1940 年代、中国では、共産党が国民党との内戦に勝利し、毛沢東を主席とする中華人民共和国が成立した。一方、内戦に敗れた国民党は、台湾に逃れた。
- B：1950 年代、エジプトでは、ナセル大統領がスエズ運河の国有化を宣言した。これに対し、英国、フランス、イスラエルが軍事行動を起こしたが、米国などの批判を招き、撤退した。
- C：1960 年代、アフリカでは、アルジェリアが英国から、南アフリカがフランスから独立した。このとき、南アフリカではティトーによってアパルトヘイト政策の撤廃が実現した。
- D：1970 年代、インドネシアでは、ポル=ポト政権が誕生し、ドイモイと呼ばれる極端な社会主義政策が進められた。これに対し米国は空爆を行い、この社会主義政策の阻止を試みたが、失敗に終わった。

1. A, B
2. A, D
3. B, C
4. B, D
5. C, D

【No. 28】 江戸時代末期から明治時代初期までの我が国に関する記述として最も妥当なのはどれか。

1. 井伊直弼は、幕府の権力強化と財政安定を目指し、江戸・大坂周辺の地を幕府直轄とする公武合体政策を進めようとしたが、大名たちの激しい反対に直面し、失脚した。
2. 徳川慶喜が朝廷に政権を返上する大政奉還を申し出た後、王政復古の大号令が発せられ、天皇のもとに総裁等の三職を置く新政府が樹立された。
3. 西郷隆盛を首領とした戊辰戦争が起きたことを契機に、新政府に強い不満を抱く士族の反乱が全国各地で起こったが、政府に鎮圧され、佐賀の乱を最後に収束した。
4. 渡辺崋山と高野長英は、明六社に参加し、私立の学校を創設するなどしたが、その後、新政府における教育方針を批判したとされ、厳しい処分を受けた。
5. 新政府の欧米視察から帰国した板垣退助は、政府の収入の安定のため地租改正を主張したが、増税を恐れる農民たちによる一揆の頻発を招いたことから、参議を辞職した。

【No. 29】 世界の自然環境に関する記述として最も妥当なのはどれか。

1. 北アメリカ大陸には、西部を南北に走るロッキー山脈からの雪解け水により形成された五大湖がある。東部にはグレートプレーンズが広がり、その大部分は温暖湿潤気候である。
2. 東南アジアの大陸部には、インダス川が流れ、河口部には沖積平野が広がっている。また、大陸部の気候は、偏西風の影響を強く受けた、雨季と乾季の区別が明瞭な熱帯雨林気候である。
3. ヨーロッパ南部には、新期造山帯に属するピレネー山脈やアルプス山脈などの山々がみられる。また、地中海沿岸では夏の高温と乾燥に強いオリーブなどが栽培されている。
4. 中国は、東高西低の地形を特徴としている。西部は高温で乾燥しており、ナミブ砂漠やカラハリ砂漠が広がっているが、南部は寒冷で降水量が多く、長江などの大河川がみられる。
5. ブラジルは、国土の大半が変動帯に属し、火山活動などによる自然災害も多い。アマゾン川流域に広がるパンパと呼ばれる草原地帯には、世界有数の金鉱山がある。

【No. 30】 人口と食料問題に関する記述として最も妥当なのはどれか。

1. 世界の総人口は、2019年時点で75億人を超えている。特に人口が多い地域はアフリカであり、この地域に世界の人口の約60%が集中している。
2. 干ばつなどの自然災害や内戦などにより飢餓に直面する地域がある一方、先進国では、肥満の増加や食料の大量廃棄などが問題となっている。
3. 先進国より遅れて都市化が進んだ発展途上国では、都心に企業や住宅が集まることで、地価の上昇や居住環境の悪化が進行し、人口が郊外へ流出するスプロール現象が発生することがある。
4. 先進国では、経済発展と医療技術の発達に伴い少子高齢化が進む。一般に、少子高齢化に伴い先進国の人口ピラミッドは富士山型である一方、発展途上国の人口ピラミッドはつぼ型である。
5. 合計特殊出生率とは、ある年に65歳を迎えた人の数を同年に出生した子供の数で割った指標をいい、2000年以降、我が国の合計特殊出生率は1.8を上回っている。

【No. 31】 下線部のカタカナを漢字に直したとき、同じ漢字となる組合せとして最も妥当なのはどれか。

1. 野球部にカン誘する。—— 新入生のカン迎会に出席する。
2. 書類がフン失する。—— 石をフン砕する。
3. 契約書にシヨ名する。—— 由シヨある品々を並べる。
4. それはユ快な話だ。—— 小学校の教ユになる。
5. 体育の授業でトウ立をする。—— 賛成の意見がトウ的に多い。

【No. 32】 次のA～Eのことわざのうち、その意味が妥当なもののみを挙げているのはどれか。

- A：やぶをつついて蛇を出す …… 唐突に物事を行うこと。
- B：後は野となれ山となれ …… 束縛から解放され、自由に行動すること。
- C：木を見て森を見ず …… 細かい点にばかり注意して全体を見ないこと。
- D：雨降って地固まる …… 期待が外れて逆の結果になること。
- E：三日見ぬ間の桜 …… 世の中の移り変わりが激しいこと。

- 1. A, B
- 2. A, C
- 3. B, D
- 4. C, E
- 5. D, E

【No. 33】 次の英文のうち、文法的に最も妥当なのはどれか。ただし、()内は英文に対応する和文である。

- 1. She taught English to him.
(彼女は彼に英語を教えた。)
- 2. Thank you for your helping.
(手伝ってくれてありがとう。)
- 3. May I try this sweater with?
(このセーターを試着してもいいですか。)
- 4. Could you tell me where is the station?
(駅がどこにあるか教えていただけますか。)
- 5. I play usually tennis on Sunday.
(私は、たいてい日曜日にテニスをします。)

【No. 34】 次の各組の英文と和文がほぼ同じ意味になるとき、ア、イ、ウに当てはまるものの組合せとして最も妥当なのはどれか。

〔 We did not take part the discussion.
私たちは、その議論に参加しなかった。〕

〔 She reminds me her mother.
彼女を見ると、彼女の母親を思い出す。〕

〔 I am busy my homework.
私は、宿題で忙しい。〕

- | | ア | イ | ウ |
|----|------|------|------|
| 1. | in | over | away |
| 2. | in | from | to |
| 3. | in | of | with |
| 4. | into | over | with |
| 5. | into | of | to |

【No. 35】 我が国の政党等に関する記述として最も妥当なのはどれか。

- 1990年代に成立した政党助成法によって、国がある一定の条件を満たした政党に対し政党交付金による助成を行うこととなった。
- 圧力団体は、政権獲得を目的として、政府や議会に対して働きかけを行う。特に、国会議員を兼任する圧力団体の代表者は、ロビイストと呼ばれる。
- 財界や労働組合などの組織が派閥となって政党内で構成されたり、あらゆる政策分野の調整を行う族議員を中心に党が運営されたりすることで、国政が左右される状況が生み出された。
- 様々なメディアの政治的立場を理解した上で、自らの思想や考えに近い報道を取捨選択することを、メディア・リテラシーという。
- 政党が選挙の際に掲げるマニフェスト(政権公約)は、国民の政治に参加する意欲と政治問題に対する関心を高めるとともに、政党に対して法的拘束力をもつとされている。

【No. 36】 社会権に関する記述として最も妥当なのはどれか。

1. 社会権は、経済が発達する中で生み出されてきた社会的弱者に対して、国家が「人間たるに値する生活」を保障するものであり、これを初めて定めた憲法は、アメリカ合衆国憲法である。
2. 日本国憲法は、勤労者の団結権・団体交渉権・団体行動権(争議権)の労働三権を保障している。また、労働基準法・労働組合法・労働関係調整法は労働三法と呼ばれる。
3. 日本国憲法は、国民に教育を受ける権利を保障し、さらに、政府に対しては、全ての国民に普通教育を受けさせる旨の努力義務を明文で課している。
4. 日本国憲法は、国民に生存権を保障しており、最高裁判所はこの権利の法的性格について、個々の国民に対して具体的権利を保障したものであるとするプログラム規定説を採用している。
5. 日本国憲法は、良好な生活環境を守る目的で、環境権を明文で保障している。我が国では、パリ協定の採択を受け、環境権を具体化する法律として、環境基本法が制定されている。

【No. 37】 家計・企業・市場経済に関する記述として最も妥当なのはどれか。

1. 家計において、食料費と被服費に使用される個人所得を可処分所得という。我が国では、所得が増えると、所得に占める可処分所得の割合は高くなる傾向を示すとされている。
2. 企業は一般に利潤の最大化を目的としている。しかし、株式会社では、経営者は利潤よりも資本金の最大化を、株主は利潤よりも内部留保の最大化をそれぞれ優先するとされている。
3. 企業の社会的責任を認証する組織として国際標準化機構(ISO)がある。ISOは慈善事業や文化支援活動などを数値化し、その数値が14000を超えた企業は社会的責任を果たしたとされる。
4. 完全競争市場では、価格は市場経済で決まるが、売り手が増加し買い手が減少すると、価格が上昇しにくくなる現象である価格の下方硬直性が起こることがある。
5. 市場の失敗の例として、市場を通さずに他の経済主体に不利益を与える外部不経済がある。外部不経済がある場合には、法的規制などの対策が必要であるとされている。

【No. 38】 我が国の社会保障に関する記述として最も妥当なのはどれか。

1. 我が国の社会保障は、「ゆりかごから墓場まで」といわれた17世紀の英国のエリザベス救貧法を模範として制度化され、第二次世界大戦前に、国民皆保険・国民皆年金の制度が実現した。
2. 社会保障制度は、社会保険、公的扶助、社会福祉、公衆衛生の四つの柱から成り立っており、この費用は主として保険料と税でまかなわれている。
3. 社会保険は、雇用保険と年金保険の2種類から成る。雇用保険の保険料は事業主のみが、年金保険の保険料は被保険者と政府のみが、負担することとなっている。
4. 公的扶助は、生活困窮者に対して一定水準の生活を保障するものであり、生活保護法に基づき、医療や介護を除く、生活、教育、住宅、生業、葬祭の五つの扶助が実施されている。
5. 公衆衛生は、社会的に弱い立場にある人々に対し、生活援助や自立支援を目的に、施設やサービスを提供するものであり、地方公共団体の保健所が事業の全般を担う。

【No. 39】 青年期に関する記述として最も妥当なのはどれか。

1. ルソーは、『エミール』において、青年期の心身の変化を「第二次性徴」と表現し、異性との関係が発展し、同性の友人から心理的に独立していく時期とした。
2. ユングは、成人するまでの各段階で達成すべき課題を発達課題と呼び、青年期の発達課題として、基本的信頼感の獲得を挙げた。
3. レヴィンは、もう子供ではないが、まだ大人になりきれない、大人と子供の微妙な重なり合いの上に立つ青年を、マージナルマン(周辺人・境界人)と呼んだ。
4. エリクソンは、自我を意識し始める青年期にある人間が、それまで頼りにしていた保護者や大人の監視からの自立を望むようになることを、昇華と呼んだ。
5. フロイトは、青年期の欲求を階層的に捉え、本当の自己を見いだし、自分の能力を最大限実現しようとする自己実現の欲求を最高の欲求と位置付けた。

【No. 40】 古代ギリシアの思想に関する記述として最も妥当なのはどれか。

1. ソフィストと呼ばれる知識人たちは、万物の根源であるエポケーが何であるかを探求し、プロタゴラスはエポケーが水であると説き、デモクリトスはエポケーが火であると説いた。
2. ソクラテスは、人間の魂と身体はそれぞれ独立した実体をもつと説き、世界は魂のような無形の形相(エイダス)と身体のような有形の質料(ヒュレー)から成るとする自然観を唱えた。
3. プラトンは、知恵に優れた哲学者が独裁的に国民を統治する哲人政治を批判し、知恵を十分にもたない者であっても政治に参画することのできる民主政治の在り方を理想とした。
4. アリストテレスは、世界は変化して消滅していく不完全な現象界と、理性が捉える完全で永遠の理想のイデア界とから成ると考え、現象界はイデア界の単なる影にすぎないと主張した。
5. ゼノンを祖とするストア派では、禁欲主義の立場から、喜怒哀楽の情念に動かされない状態(アパテイア)に徹することが、賢者の理想の境地であるとされた。

正答番号

問題	正解番号	問題	正解番号
No.1	5	No.21	5
No.2	5	No.22	3
No.3	2	No.23	1
No.4	3	No.24	3
No.5	4	No.25	1
No.6	1	No.26	1
No.7	2	No.27	1
No.8	5	No.28	2
No.9	4	No.29	3
No.10	3	No.30	2
No.11	4	No.31	5
No.12	3	No.32	4
No.13	3	No.33	1
No.14	4	No.34	3
No.15	5	No.35	1
No.16	2	No.36	2
No.17	1	No.37	5
No.18	4	No.38	2
No.19	4	No.39	3
No.20	4	No.40	5