

H7-2021-

学 科

航 空  
情報システム  
海 洋 科 学

## (多肢選択式)試験問題

## 注 意 事 項

1. この問題集は数学・英語・物理の問題からなっています。あなたの受ける試験の区分に応じた学科の問題を解答してください。

試験の区分	解答する学科(問題番号)			解答時間
	数 学	英 語	物 理	
航 空 課 程	No. 1~No.13	No.14~No.26		2 時間
情報システム課程	No. 1~No.13	No.14~No.26		2 時間
海 洋 科 学 課 程	No. 1~No.13	No.14~No.26	No.27~No.39	3 時間

2. この問題集で単位の明示されていない量については、全て国際単位系(SI)を用いることとします。
3. この問題集は、本試験種目終了後に持ち帰りができます。
4. 本試験種目の途中で退室する場合は、退室時の問題集の持ち帰りはできませんが、希望する方には後ほど渡します。別途試験官の指示に従ってください。なお、試験時間中に、この問題集を切り取ったり、転記したりしないでください。
5. 下欄に受験番号等を記入してください。

第1次試験地	試験の区分	受験番号	氏 名
--------	-------	------	-----

指示があるまで中を開いてはいけません。

# 数 学

No. 1～No. 13は受験者全員が解答してください。

解答は、問題番号に該当する答案用紙の番号欄に記入してください。

koumuin-saiyo.jp

【No. 1】  $\sqrt{(\sqrt{2} + \sqrt{5} + 3)(\sqrt{2} + \sqrt{5} - 3)(3 + \sqrt{2} - \sqrt{5})(3 - \sqrt{2} + \sqrt{5})}$  の値はいくらか。

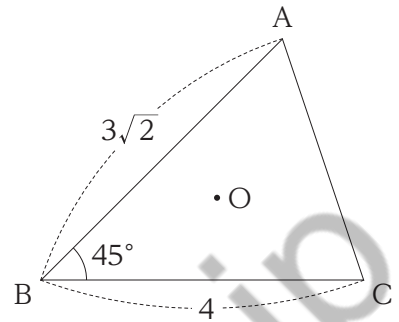
1. 3
2.  $3\sqrt{2}$
3. 6
4.  $6\sqrt{2}$
5. 12

【No. 2】 2次関数  $y = f(x)$  のグラフは、 $y = -x^2$  のグラフを平行移動した放物線であり、点  $(2, -4)$  を通り、 $y$  軸とは正の部分で交わる。また、この放物線の頂点は直線  $y = -2x + 3$  上にある。このとき、 $f(x)$  の最大値はいくらか。

1. -3
2. -1
3. 1
4. 3
5. 5

【No. 3】 図のような  $AB = 3\sqrt{2}$ ,  $BC = 4$ ,  $\angle B = 45^\circ$  である  $\triangle ABC$  の外接円の半径はいくらか。

1. 2
2.  $\sqrt{5}$
3.  $2\sqrt{2}$
4. 3
5.  $2\sqrt{3}$

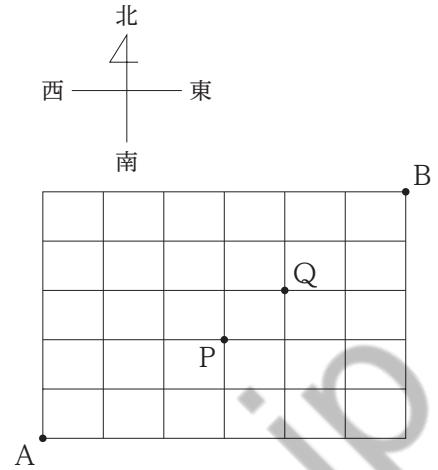


【No. 4】  $(\sin 15^\circ - \cos 15^\circ)^2 + (\sin 75^\circ + \cos 75^\circ)^2$  の値はいくらか。

1. 1
2.  $\frac{3}{2}$
3. 2
4.  $1 + \sqrt{2}$
5.  $1 + \sqrt{3}$

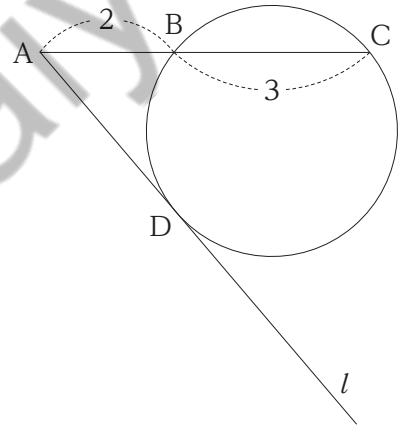
【No. 5】 図のような東西方向と南北方向にそれぞれ等間隔に引かれた道路からなる町において、A 地点から出発して P 地点及び Q 地点を通り B 地点に到達する最短経路は全部で何通りあるか。

1. 60 通り
2. 120 通り
3. 180 通り
4. 200 通り
5. 240 通り



【No. 6】 図のように、線分 AC 上の点 B を、 $AB = 2$ 、 $BC = 3$  となるようにとり、点 B、C を通る円が、点 A を通る直線  $l$  と点 D で接しているとする。このとき、線分 AD の長さはいくらか。

1.  $\sqrt{6}$
2.  $2\sqrt{2}$
3. 3
4.  $\sqrt{10}$
5.  $2\sqrt{3}$



【No. 7】 2次方程式  $3x^2 + 2x - 4 = 0$  の二つの解を  $\alpha, \beta$  とするとき、 $\frac{\beta}{\alpha} + \frac{\alpha}{\beta}$  の値はいくらか。

1.  $-7$
2.  $-\frac{7}{3}$
3.  $-\frac{7}{9}$
4.  $\frac{7}{3}$
5.  $7$

【No. 8】 直線  $y = 2x + 3$  が円  $(x - 3)^2 + (y - 4)^2 = 8$  によって切り取られてできる線分の長さはいくらか。

1.  $2\sqrt{3}$
2.  $\sqrt{15}$
3.  $4$
4.  $2\sqrt{5}$
5.  $2\sqrt{6}$

【No. 9】 関数  $y = \log_2(4x - 2)$  のグラフは、関数  $y = \log_2 x$  のグラフを  $x$  軸方向に  $a$ 、 $y$  軸方向に  $b$  だけ平行移動したものと一致する。このとき、 $a$ 、 $b$  の値の組合せとして正しいのはどれか。

- |    | $a$            | $b$  |
|----|----------------|------|
| 1. | $-\frac{1}{2}$ | $-2$ |
| 2. | $-\frac{1}{2}$ | $2$  |
| 3. | $\frac{1}{2}$  | $-2$ |
| 4. | $\frac{1}{2}$  | $2$  |
| 5. | $2$            | $-2$ |

【No. 10】 3次方程式  $x^3 - 3x^2 - 9x - a = 0$  が異なる二つの正の解と一つの負の解をもつような定数  $a$  の値の範囲として正しいのはどれか。

1.  $-27 < a < 0$
2.  $-27 < a < 5$
3.  $0 < a < 5$
4.  $a > 0$
5.  $a < 27$

【No. 11】  $\int_{-4}^4 |x^2 - 4| dx$  の値はいくらか。

1.  $\frac{32}{3}$
2. 16
3.  $\frac{64}{3}$
4. 24
5. 32

【No. 12】 数列  $\{a_n\}$  の初項から第  $n$  項までの和  $S_n$  が

$$S_n = n(n + 4) \quad (n = 1, 2, 3, \dots)$$

と表されるとき、 $a_n a_{n+2} = 2021$  を満たす  $n$  の値はいくらか。

1. 20
2. 21
3. 22
4. 23
5. 24



【No. 13】 平面上の二つのベクトル  $\vec{a} = (2, 0)$ ,  $\vec{b} = (2, 1)$  に対して,  $|\vec{a} - t\vec{b}|$  を最小にする実数  $t$  の値はいくらか。

1.  $\frac{1}{5}$
2.  $\frac{2}{5}$
3.  $\frac{3}{5}$
4.  $\frac{4}{5}$
5. 1

koumujin-saiyo.jp

# 英 語

No. 14～No. 26 は受験者全員が解答してください。

解答は、問題番号に該当する答案用紙の番号欄に記入してください。

koumuin-saiyo.jp

【No. 14】 次の㉠～㉤のうち，第一アクセント(第一強勢)の位置が妥当なもののみを挙げているのはどれか。

- ㉠ apólogize
- ㉡ calculáte
- ㉢ nécessary
- ㉣ vanísh

1. ㉠, ㉡
2. ㉠, ㉢
3. ㉡, ㉢
4. ㉡, ㉣
5. ㉢, ㉣

【No. 15】 次の㉠～㉤のうち，下線部の単語を各行右側の( )内の単語に置き換えた場合においても，ほぼ同じ意味の文になるもののみを挙げているのはどれか。

- ㉠ I want to overcome my fear of speaking in public. (undergo)
- ㉡ No one predicted that he would win the game. (proposed)
- ㉢ They employed her to analyze big data. (hired)
- ㉣ The manufacturer will repair a broken camera free of charge. (fix)

1. ㉠, ㉡
2. ㉠, ㉢
3. ㉠, ㉣
4. ㉡, ㉣
5. ㉢, ㉣

【No. 16】 次のA, B, Cの( )内の㉞, ㉟のうち, より適切なものを選び出したものの組合せとして最も妥当なのはどれか。

- A. I must go now. (㉞ Otherwise ㉟ Therefore), I'll miss the last train.  
B. If I (㉞ hadn't ㉟ haven't) bought a new smartphone last month, I'd still be using my old cellphone.  
C. (㉞ Might ㉟ Should) you notice any suspicious strangers, please contact the police.

- |    | A | B | C |
|----|---|---|---|
| 1. | ㉞ | ㉞ | ㉟ |
| 2. | ㉞ | ㉟ | ㉞ |
| 3. | ㉞ | ㉟ | ㉟ |
| 4. | ㉟ | ㉞ | ㉞ |
| 5. | ㉟ | ㉟ | ㉟ |

【No. 17】 次のA, B, Cの( )内の㉞, ㉟のうち, より適切なものを選び出したものの組合せとして最も妥当なのはどれか。

- A. She looked (㉞ much ㉟ very) healthier than the last time we saw her.  
B. He bought the (㉞ cheaper ㉟ cheapest) of the two cakes.  
C. This building is the (㉞ oldest second ㉟ second oldest) in this town.

- |    | A | B | C |
|----|---|---|---|
| 1. | ㉞ | ㉞ | ㉟ |
| 2. | ㉞ | ㉟ | ㉞ |
| 3. | ㉞ | ㉟ | ㉟ |
| 4. | ㉟ | ㉞ | ㉞ |
| 5. | ㉟ | ㉟ | ㉟ |

【No. 18】 次のA, B, Cの( )内の㉞, ㉟のうち, より適切なものを選び出したものの組合せとして最も妥当なのはどれか。

A. I took a lot of pictures (㉞ during ㉟ while) my stay in Kyoto.

B. This school keeps records of all vehicle registration numbers, (㉞ even though ㉟ regardless of) whether the cars are school owned or not.

C. The hiring procedure changed (㉞ when ㉟ soon) the company merged with a competitor.

- |    | A | B | C |
|----|---|---|---|
| 1. | ㉞ | ㉞ | ㉟ |
| 2. | ㉞ | ㉟ | ㉞ |
| 3. | ㉟ | ㉞ | ㉞ |
| 4. | ㉟ | ㉞ | ㉟ |
| 5. | ㉟ | ㉟ | ㉟ |

【No. 19】 次の文の内容に合致するものとして最も妥当なのはどれか。

著作権の関係のため、掲載できません。

1. Doctors from China introduced *sadou* to Japan more than 1,000 years ago.
2. After the world of *wabicha* became accessible to everyone, Japanese commoners were prohibited from enjoying *sadou*.
3. The essence of *sadou* is to appreciate encounters with guests and to be hospitable to them.
4. Japanese green tea contains caffeine, which is the source of *umami*.
5. Japanese people don't drink Japanese green tea during meals.

【No. 20】 次の文の内容に合致するものとして最も妥当なのはどれか。

著作権の関係のため、掲載できません。

koumujin-saiyo.jp

1. 多くのバングラデシュの女性は、臨時のお金を得るために仕事のある大都市に行かなくてはならない。そのため、仕事を求めて家族で都市部へ移住することになり、地域の絆<sup>きずな</sup>が損なわれている。
2. HBPS の創設者は、2004 年にバングラデシュの女性たちを対象とした大規模調査を実施した。その結果を受けて、子供のための手編みのおもちゃを作るソーシャルビジネスモデルを発案した。
3. HBPS での仕事は労働条件が良いため希望者が多く、職員の紹介がないと採用されない。新しく採用された労働者は研修を受けた上で、仕事場に連れて来られた子供の面倒を見る。
4. HBPS は営利組織を通じて商品を販売しており、現在では 54 拠点で 5,000 人以上の職人を雇って商品を生産している。生産された商品は、米国やヨーロッパ等の先進国に輸出される。
5. 村で仕事ができるということは、その所得が村経済の中で消費されることを意味し、村のコミュニティに利益をもたらす。一方で、遠い都市部とのつながりが希薄になり、村が孤立してしまう。



【No. 21】 次の文の内容に合致するものとして最も妥当なのはどれか。

著作権の関係のため、掲載できません。

koumujin-saiyo.jp

1. 身体的ないじめは、世界中の全ての地域において最も多く起こるタイプのいじめである。
2. 性的ないじめは、男子生徒よりも女子生徒の方が被害者になりやすい。
3. いじめは、子供のメンタルヘルスや生活の質などに深刻な負の影響をもたらすものである。
4. よくいじめられる子供は、そうでない子供に比べて、中等学校卒業後に正規の学校教育から離脱する割合が約2倍になる。
5. 安全で積極性に富む学校風土や教室環境をつくり出すことで、いじめを確実に減らすことができるが、けんかを減らすことはできない。

Koumuin-saiyo.jp

【No. 22】 次の文の内容に合致するものとして最も妥当なのはどれか。

著作権の関係のため、掲載できません。

koumujin-saiyo.jp

1. 近年、ランドセルメーカーから様々な色や素材のランドセルが売り出されているが、その値段は長い間変わっておらず、誰にとっても手に入れやすいものとなっている。
2. 東京で 1877 年に設立されたある教育機関は、1885 年に教室において家柄で同級生の優位に立つことを規則で禁止したが、馬車での通学や使用人にかばんを持たせることは禁止しなかった。
3. 生徒たちが物品を学校に持ち運びやすくするために導入されたかばんは、その当時の多くのかばんと同様に背負って使用するものであり、後にランドセルと呼ばれるようになった。
4. 当時の総理大臣である伊藤博文が 1887 年に将来の大正天皇にランドセルを贈っており、これを契機にランドセルが広く文化的に重要なものとなったと考えられている。
5. ランドセルの標準的な大きさや形状は 1890 年に一度決定されたが、今日に至るまで度々変更されている。

【No. 23】 次の文の内容に合致するものとして最も妥当なのはどれか。

著作権の関係のため、掲載できません。

koumuin-saiyo.jp

1. ビッグデータやグリーン経済といった新しい分野では、ロボット革命に伴う失業が特に顕著になると言われている。
2. WEF が行った調査によると、回答した被雇用者のうち、50 % 以上の者が自動化によって効率が上がったと評価したが、43 % の者は今後解雇される可能性があることに不安を感じていた。
3. WEF によると、現在、労働力の約 3 分の 1 を機械が担っているが、2025 年までにその割合は 2 分の 1 になるという。
4. 助言や意思決定といった人間特有の役割も、エンジニアリングやクラウド・コンピューティングといった分野では、機械化が可能になりつつある。
5. 政府は、ロボット革命によって失業した労働者に対し改めて技能を習得させるとともに、より強固で安全な情報通信網を整備する必要があるとしている。

【No. 24】 次の語群の㉗～㉙の単語を並べ替えて( )内を補い、和文に対応する英文を作るとき、㉗～㉙のうちで( )内の1番目と3番目に来るものの組合せとして最も妥当なのはどれか。

和文：彼は他人の意見に影響されないことを誇りに思っている。

英文：He is ( ) others' opinions.

語群：㉗ being ㉘ by ㉙ influenced ㉚ not ㉛ of ㉜ proud

1番目 3番目

- |    |   |   |
|----|---|---|
| 1. | ㉗ | ㉛ |
| 2. | ㉙ | ㉗ |
| 3. | ㉚ | ㉛ |
| 4. | ㉜ | ㉗ |
| 5. | ㉜ | ㉚ |

【No. 25】 次の㉗～㉙は、二人が交互に行った発言を並べ替えたものである。㉗～㉙の文を会話として意味が通るように並べたとき、2番目と5番目に来るものの組合せとして最も妥当なのはどれか。

- ㉗ So you don't have to work on it any more, do you?
- ㉘ Well then, why don't we go shopping?
- ㉙ How have you been? I didn't see you in class on Wednesday.
- ㉚ No, I'm ready to hand it in.
- ㉛ That sounds fun.
- ㉜ Yeah, I was stuck in the library working on a long paper. But I'm done.

2番目 5番目

- |    |   |   |
|----|---|---|
| 1. | ㉚ | ㉗ |
| 2. | ㉛ | ㉚ |
| 3. | ㉛ | ㉜ |
| 4. | ㉜ | ㉘ |
| 5. | ㉜ | ㉙ |

【No. 26】 次の会話の空欄A, B, Cに当てはまる文を㉠~㉤から選び出したものの組合せとして最も妥当なのはどれか。

Jason: The chocolate cake smells good.

David: Yes, I hope my brother likes it.

Jason: Shall we decorate it?

David: Yes, ( A )

Jason: That's a good idea. What shall we write?

David: ( B ) He played very well at the game yesterday.

Jason: Can I write it?

David: Of course.

Jason: I can't wait to see his face.

David: Me too. ( C )

- ㉠ How about "Well done!"?
- ㉡ Why don't we write a message to him on the cake?
- ㉢ Could you put strawberries on the cake?
- ㉣ I wonder what he will say.
- ㉤ He is depressed, so we should encourage him.

- |    | A | B | C |
|----|---|---|---|
| 1. | ㉡ | ㉠ | ㉣ |
| 2. | ㉡ | ㉢ | ㉠ |
| 3. | ㉢ | ㉠ | ㉤ |
| 4. | ㉢ | ㉣ | ㉤ |
| 5. | ㉤ | ㉡ | ㉣ |



# 物 理

海洋科学課程の受験者は No. 27～No. 39 を解答してください。

解答は、問題番号に該当する答案用紙の番号欄に記入してください。

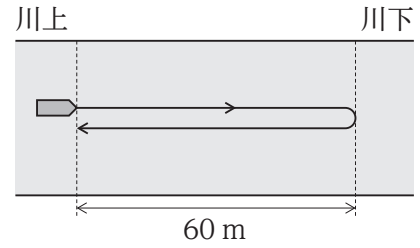
航空課程と情報システム課程の受験者は解答する必要はありません。

koumuin-saiyo.jp

【No. 27】 図のように，流れの速さが  $2.0 \text{ m/s}$  である川において，静水に対する速さが  $4.0 \text{ m/s}$  である船が，流れに沿って  $60 \text{ m}$  の距離を往復するとき，往復にかかる時間はおよそいくらか。

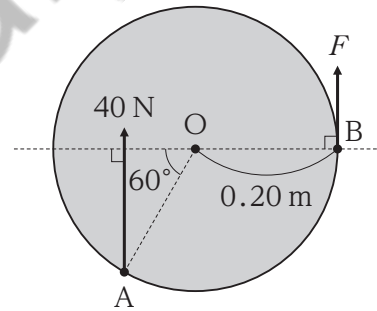
ただし，船が向きを変えるのにかかる時間は無視できるものとする。

1.  $10 \text{ s}$
2.  $20 \text{ s}$
3.  $30 \text{ s}$
4.  $40 \text{ s}$
5.  $50 \text{ s}$



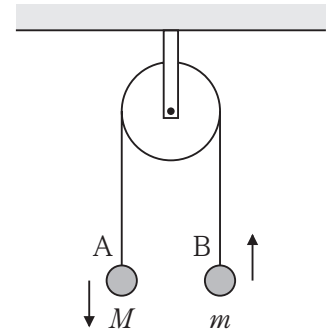
【No. 28】 中心  $O$  のまわりに滑らかに回転できる半径  $0.20 \text{ m}$  の円盤が静止している。図のように，この円盤の円周上の点  $A$  に  $40 \text{ N}$ ，点  $B$  に大きさ  $F$  の力を同時に加えたところ，円盤は静止したままであった。このとき， $F$  はおよそいくらか。

1.  $20 \text{ N}$
2.  $25 \text{ N}$
3.  $30 \text{ N}$
4.  $35 \text{ N}$
5.  $40 \text{ N}$



【No. 29】 図のように、滑らかに回転する軽い定滑車に糸をかけ、糸の一端に質量  $M$  の小球 A を、他端に質量  $m (< M)$  の小球 B をそれぞれ取り付けて、二つの小球を静かに放したところ、A は下降し、B は上昇した。このとき、A の加速度の大きさとして最も妥当なのはどれか。

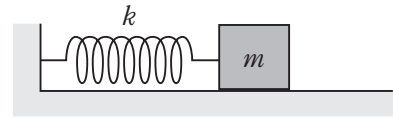
ただし、重力加速度の大きさを  $g$  とする。



1.  $\frac{M+m}{M}g$
2.  $\frac{M-m}{M}g$
3.  $\frac{M}{M-m}g$
4.  $\frac{M+m}{M-m}g$
5.  $\frac{M-m}{M+m}g$

koumuin-saiyo.jp

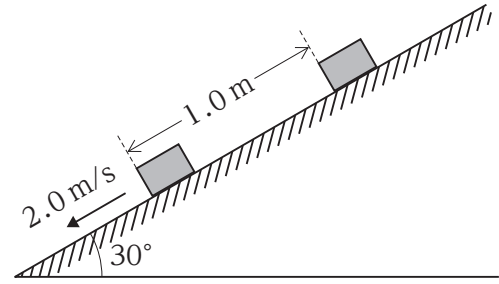
【No. 30】 図のように、滑らかな水平面上で、ばね定数  $k$  の軽いばねの一端を壁に固定し、他端に質量  $m$  の小物体を取り付けて、ばねを自然長から  $d$  だけ押し縮めた。この状態で小物体を静かに放した後、ばねが自然長となったときの小物体の速さとして最も妥当なのはどれか。



1.  $d\sqrt{\frac{k}{2m}}$
2.  $d\sqrt{\frac{k}{m}}$
3.  $d\sqrt{\frac{2k}{m}}$
4.  $d\sqrt{\frac{m}{k}}$
5.  $d\sqrt{\frac{2m}{k}}$

Koumujin-saiyo.jp

【No. 31】 図のように、水平面と  $30^\circ$  の角をなす粗い斜面上で、質量  $4.0 \text{ kg}$  の小物体を静かに放したところ、小物体は斜面に沿って滑り下り、 $1.0 \text{ m}$  だけ滑り下りたときの速さは  $2.0 \text{ m/s}$  であった。この間に、小物体に働く動摩擦力が小物体にした仕事はおよそいくらか。



ただし、重力加速度の大きさを  $10 \text{ m/s}^2$  とする。

1.  $-12 \text{ J}$
2.  $-6.0 \text{ J}$
3.  $0 \text{ J}$
4.  $6.0 \text{ J}$
5.  $12 \text{ J}$

【No. 32】 体積  $1.0 \times 10^{-4} \text{ m}^3$  の物体を完全に水中に沈めたとき、この物体が受ける浮力の大きさはおよそいくらか。

ただし、水の密度を  $1.0 \times 10^3 \text{ kg/m}^3$ 、重力加速度の大きさを  $10 \text{ m/s}^2$  とする。

1.  $1.0 \times 10^{-4} \text{ N}$
2.  $1.0 \times 10^{-3} \text{ N}$
3.  $1.0 \times 10^{-2} \text{ N}$
4.  $0.10 \text{ N}$
5.  $1.0 \text{ N}$

【No. 33】 圧力  $1.5 \times 10^5 \text{ Pa}$ ，体積  $0.60 \text{ m}^3$ ，温度  $27^\circ\text{C}$  の理想気体がある。この気体の体積を  $0.20 \text{ m}^3$ ，温度を  $127^\circ\text{C}$  にしたときの圧力はおよそいくらか。

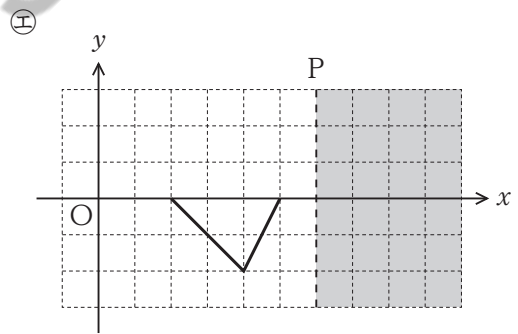
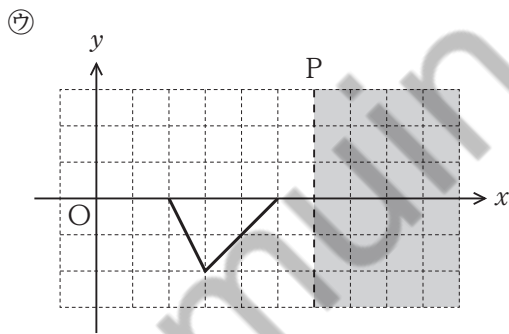
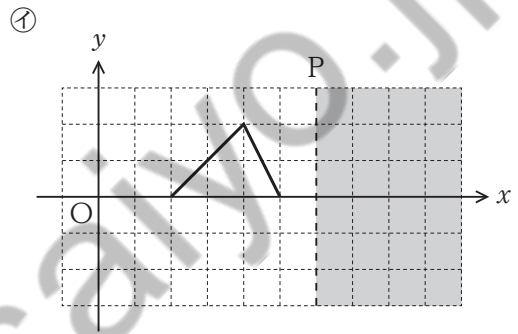
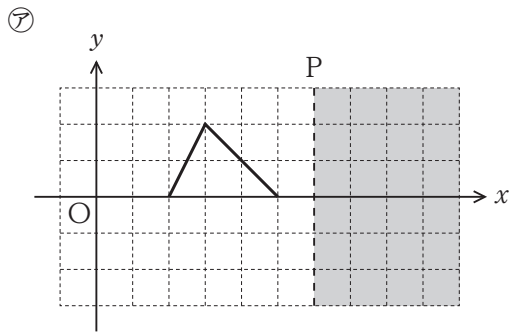
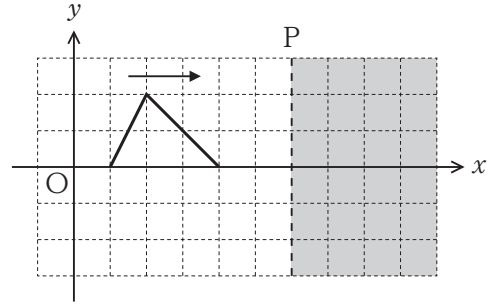
1.  $3.0 \times 10^5 \text{ Pa}$
2.  $4.5 \times 10^5 \text{ Pa}$
3.  $6.0 \times 10^5 \text{ Pa}$
4.  $7.5 \times 10^5 \text{ Pa}$
5.  $9.0 \times 10^5 \text{ Pa}$

【No. 34】 滑らかに動くピストンが付いた断熱容器に，理想気体が閉じ込められている。この気体に対し，温度を一定に保ったまま， $40 \text{ J}$  の熱を与えたところ，気体が膨張して体積が2倍になった。このとき，気体が外部にした仕事はおよそいくらか。

1.  $-80 \text{ J}$
2.  $-40 \text{ J}$
3.  $0 \text{ J}$
4.  $40 \text{ J}$
5.  $80 \text{ J}$

【No. 35】 右図は、 $x$  軸の正の向きに速さ  $1.0 \text{ cm/s}$  で進むパルス波の、時刻  $t = 0 \text{ s}$  における波形を表している。この波が端 P で反射するとき、P が自由端と固定端である場合それぞれについて、 $t = 6 \text{ s}$  における波形を表す図を㉗～㉝から選び出したものの組合せとして最も妥当なのはどれか。

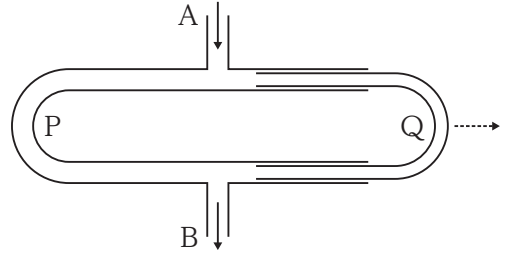
ただし、図の 1 目盛りが  $1 \text{ cm}$  に対応するものとする。



自由端      固定端

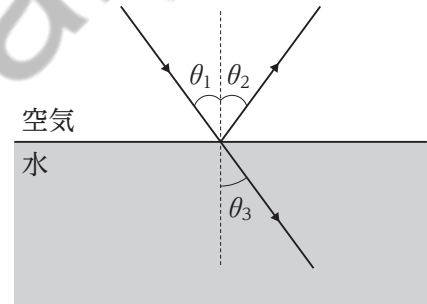
- |    |   |   |
|----|---|---|
| 1. | ㉗ | ㉙ |
| 2. | ㉗ | ㉝ |
| 3. | ㉘ | ㉝ |
| 4. | ㉙ | ㉗ |
| 5. | ㉝ | ㉘ |

【No. 36】 図のような、Aから音を入れ、二つの経路(APBとAQB)を通った音を干渉させてBで音を聞く装置(クインケ管)を考える。Q側の管を、図の点線矢印の向きにゆっくり動かしたところ、10 cm動かすごとに、Bで聞こえる音が大きくなった。このとき、音の波長はおよそいくらか。



1. 5 cm
2. 10 cm
3. 15 cm
4. 20 cm
5. 40 cm

【No. 37】 図のように、光が空気中から水面に向かって斜めに入射すると、光の一部は反射し、残りは屈折して水中を進む。その入射角を $\theta_1$ 、反射角を $\theta_2$ 、屈折角を $\theta_3$ とするとき、 $\theta_1$ と $\theta_2$ の大小関係及び $\theta_1$ と $\theta_3$ の大小関係の組合せとして最も妥当なのはどれか。



なお、空気の屈折率を $n_A$ 、水の屈折率を $n_B$ とすると、 $n_A < n_B$ が成り立つ。

1.  $\theta_1 < \theta_2$ ,  $\theta_1 < \theta_3$
2.  $\theta_1 < \theta_2$ ,  $\theta_1 > \theta_3$
3.  $\theta_1 = \theta_2$ ,  $\theta_1 < \theta_3$
4.  $\theta_1 = \theta_2$ ,  $\theta_1 = \theta_3$
5.  $\theta_1 = \theta_2$ ,  $\theta_1 > \theta_3$



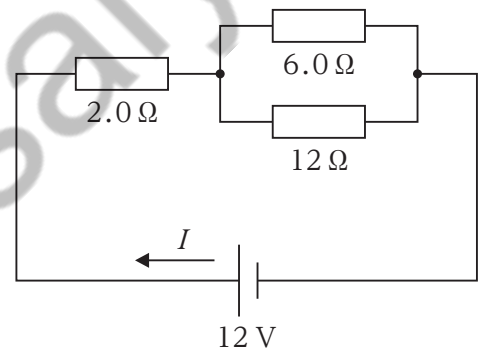
【No. 38】 質量 100 g の水が断熱容器に入れられている。この中にニクロム線を入れ、ニクロム線に 14 V の電圧をかけて 1.0 A の電流を 10 分間流した。このとき、水の温度上昇はおよそいくらか。

ただし、水の比熱を  $4.2 \text{ J}/(\text{g}\cdot\text{K})$  とし、ニクロム線で生じたジュール熱は全て水の温度上昇に使われるものとする。

1. 10 K
2. 20 K
3. 30 K
4. 40 K
5. 50 K

【No. 39】 図のような回路において、直流電源を流れる電流  $I$  の大きさはおよそいくらか。

1. 1.0 A
2. 2.0 A
3. 3.0 A
4. 4.0 A
5. 5.0 A



2021年度 海上保安学校学生採用試験  
 (航空課程区分, 情報システム課程区分, 海洋科学課程区分)  
 学科試験(多肢選択式) 正答番号表

問題	正答	問題	正答
1	3	21	3
2	5	22	4
3	2	23	3
4	3	24	5
5	2	25	4
6	4	26	1
7	2	27	4
8	1	28	1
9	4	29	5
10	1	30	2
11	5	31	1
12	1	32	5
13	4	33	3
14	2	34	4
15	5	35	3
16	1	36	4
17	1	37	5
18	2	38	2
19	3	39	2
20	4		