

H7-2023-

学 科

航 空  
情報システム  
海 洋 科 学

## (多肢選択式)試験問題

## 注 意 事 項

1. この問題集は数学・英語・物理の問題からなっています。あなたの受ける試験の区分に応じた学科の問題を解答してください。

試験の区分	解答する学科(問題番号)			解答時間
	数 学	英 語	物 理	
航 空 課 程	No. 1~No.13	No.14~No.26		2 時間
情報システム課程	No. 1~No.13	No.14~No.26		2 時間
海 洋 科 学 課 程	No. 1~No.13	No.14~No.26	No.27~No.39	3 時間

2. この問題集で単位の明示されていない量については、全て国際単位系(SI)を用いることとします。
3. この問題集は、本試験種目終了後に持ち帰りができます。
4. 本試験種目の途中で退室する場合は、退室時の問題集の持ち帰りはできませんが、希望する方には後ほど渡します。別途試験官の指示に従ってください。なお、試験時間中に、この問題集を切り取ったり、転記したりしないでください。
5. 下欄に受験番号等を記入してください。

第1次試験地	試験の区分	受験番号	氏 名
--------	-------	------	-----

指示があるまで中を開いてはいけません。

# 数 学

No. 1～No. 13は受験者全員が解答してください。

解答は、問題番号に該当する答案用紙の番号欄に記入してください。

koumuin-saiyo.jp

【No. 1】  $m, n$  を自然数とする。次の記述の㉞、㉟、㊱に当てはまるものをA～Dから選び出したものの組合せとして正しいのはどれか。

- ・  $m^2$  が奇数であることは、 $m$  が奇数であるための ㉞。
- ・  $m$  が30の約数であることは、 $m$  が15の約数であるための ㉟。
- ・  $m$  又は  $n$  が8の倍数であることは、 $mn$  が8の倍数であるための ㊱。

- A. 必要条件であるが十分条件でない
- B. 十分条件であるが必要条件でない
- C. 必要十分条件である
- D. 必要条件でも十分条件でもない

- |    | ㉞ | ㉟ | ㊱ |
|----|---|---|---|
| 1. | B | B | A |
| 2. | B | D | C |
| 3. | C | A | B |
| 4. | C | A | C |
| 5. | C | D | B |

【No. 2】 3点 $(-2, -12)$ ,  $(-1, 0)$ ,  $(3, 8)$ を通る放物線をグラフとする2次関数として正しいのはどれか。

1.  $y = x^2 + 3x + 2$
2.  $y = -x^2 + 9x + 10$
3.  $y = -x^2 + 3x - 2$
4.  $y = -2x^2 + 6x + 8$
5.  $y = -2x^2 - 6x + 4$

【No. 3】  $AB = 6$ ,  $AC = 10$ ,  $\angle BAC = 120^\circ$ である  $\triangle ABC$  の外接円の半径を  $R$ 、内接円の半径を  $r$  とするとき、 $\frac{R}{r}$  の値はいくらか。

1.  $\frac{4}{3}$
2.  $\sqrt{3}$
3.  $\frac{4\sqrt{3}}{3}$
4.  $\frac{14}{3}$
5.  $\frac{14\sqrt{3}}{3}$

【No. 4】 大人 5 人、子ども 3 人が一列に並ぶとき、どの子どもも隣り合わない確率はいくらか。

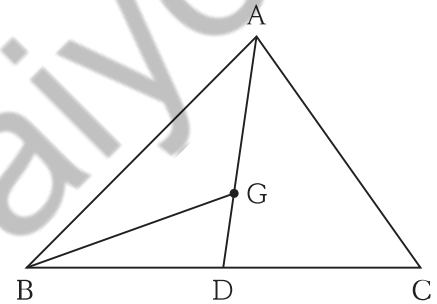
1.  $\frac{3}{14}$
2.  $\frac{2}{7}$
3.  $\frac{5}{14}$
4.  $\frac{3}{7}$
5.  $\frac{1}{2}$

【No. 5】 正十角形の①対角線の本数と② 10 個の頂点のうちの 3 個を頂点とする三角形の個数の組合せとして正しいのはどれか。

- |    | ①    | ②     |
|----|------|-------|
| 1. | 30 本 | 110 個 |
| 2. | 35 本 | 110 個 |
| 3. | 35 本 | 120 個 |
| 4. | 45 本 | 110 個 |
| 5. | 45 本 | 120 個 |

【No. 6】  $\triangle ABC$  の重心を  $G$  とし、直線  $AG$  と直線  $BC$  との交点を  $D$  とするとき、 $\triangle GBD$  と  $\triangle ABC$  の面積比として正しいのはどれか。

1. 1 : 3
2. 1 : 4
3. 1 : 5
4. 1 : 6
5. 1 : 7



【No. 7】  $a, b$  は実数の定数とする。3次方程式  $x^3 + ax^2 + 6x + b = 0$  の一つの解が  $-1 - i$  であるとき、他の解のうち実数の解として正しいのはどれか。

ただし、 $i$  は虚数単位とする。

1.  $-2$
2.  $-\sqrt{2}$
3.  $-1$
4.  $0$
5.  $1$

【No. 8】 直線  $2x - 2y - 1 = 0$  に関して、点  $(2, \frac{9}{2})$  と対称な点の座標として正しいのはどれか。

1.  $(4, 1)$
2.  $(4, \frac{3}{2})$
3.  $(\frac{9}{2}, 1)$
4.  $(5, 1)$
5.  $(5, \frac{3}{2})$

【No. 9】  $\frac{\pi}{2} \leq \theta \leq \pi$  とする。  $\sin \theta + \cos \theta = \frac{1}{\sqrt{3}}$  のとき、  $\cos \theta - \sin \theta$  の値はいくらか。

1.  $-\sqrt{3}$
2.  $-\frac{\sqrt{15}}{3}$
3.  $-\frac{\sqrt{3}}{3}$
4.  $\frac{\sqrt{3}}{3}$
5.  $\frac{\sqrt{15}}{3}$

【No. 10】 不等式  $\log_{\frac{1}{7}}(2x + 4) > -1$  の解として正しいのはどれか。

1.  $-2 < x < -\frac{3}{2}$
2.  $-2 < x < \frac{3}{2}$
3.  $x > -\frac{3}{2}$
4.  $0 < x < \frac{3}{2}$
5.  $x < \frac{3}{2}$

【No. 11】 点(1, 0)から曲線  $y = x^2 + 3$  に引いた接線のうち、傾きが負の直線の方程式として正しいのはどれか。

1.  $y = -2x + 2$
2.  $y = -3x + 3$
3.  $y = -4x + 4$
4.  $y = -5x + 5$
5.  $y = -6x + 6$

【No. 12】 数列  $\{a_n\}$  の初項から第  $n$  項までの和  $S_n$  が  $S_n = 3a_n + 2$  で表されるとき、 $a_n$  を表す式として正しいのはどれか。

1.  $-3^{n-1}$
2.  $-\left(\frac{3}{2}\right)^{n-1}$
3.  $-\left(\frac{3}{2}\right)^n$
4.  $\left(\frac{3}{2}\right)^{n-1}$
5.  $3^n$



【No. 13】  $|\vec{a}| = 1$ ,  $|\vec{b}| = \sqrt{2}$  で、 $\vec{a} - \vec{b}$  と  $3\vec{a} + 2\vec{b}$  が垂直であるとき、 $\vec{a}$ ,  $\vec{b}$  のなす角として正しいのは次のうちではどれか。

1.  $45^\circ$
2.  $60^\circ$
3.  $90^\circ$
4.  $120^\circ$
5.  $135^\circ$

koumujin-saiyo.jp

# 英 語

No. 14～No. 26 は受験者全員が解答してください。

解答は、問題番号に該当する答案用紙の番号欄に記入してください。

koumuin-saiyo.jp

【No. 14】 次の㉗～㉝のうち、第一アクセント(第一強勢)の位置が妥当なもののみを挙げているのはどれか。

- ㉗ caréer
- ㉘ coffee
- ㉙ mecháanism
- ㉝ photógraphy

1. ㉗、㉙
2. ㉗、㉝
3. ㉘、㉙
4. ㉘、㉝
5. ㉙、㉝

【No. 15】 次の㉗～㉝のうち、下線部の単語を各行右側の( )内の単語に置き換えた場合においても、ほぼ同じ意味の文になるもののみを挙げているのはどれか。

- ㉗ I applied for a job as an interpreter, but I was rejected. (interviewed)
- ㉘ The hospital was forced to close because of lack of money. (helped)
- ㉙ I can't stand this extremely hot weather. (endure)
- ㉝ He has been banned from driving for six months. (prohibited)

1. ㉗、㉘
2. ㉗、㉝
3. ㉘、㉙
4. ㉘、㉝
5. ㉙、㉝

【No. 16】 次のA、B、Cの( )内の㊦、㊧のうち、より適切なものを選び出したものの組合せとして最も妥当なのはどれか。

A. I know nothing about Ms. Green (㊦ except ㊧ without) that she works at the hospital.

B. You can't leave (㊦ until ㊧ when) your answer sheet has been checked.

C. (㊦ Since ㊧ Though) my leg was broken, I decided to take a taxi instead of walking home.

- |    | A | B | C |
|----|---|---|---|
| 1. | ㊦ | ㊦ | ㊦ |
| 2. | ㊦ | ㊦ | ㊧ |
| 3. | ㊦ | ㊧ | ㊧ |
| 4. | ㊧ | ㊦ | ㊦ |
| 5. | ㊧ | ㊧ | ㊧ |

【No. 17】 次のA、B、Cの( )内の㊦、㊧のうち、より適切なものを選び出したものの組合せとして最も妥当なのはどれか。

A. I gave him an expensive watch, but he lost (㊦ it ㊧ one).

B. Some people like cats, while (㊦ others ㊧ the others) like dogs.

C. Mr. Wilson is a wonderful professor. (㊦ All his students ㊧ Every one of his students) love studying with him.

- |    | A | B | C |
|----|---|---|---|
| 1. | ㊦ | ㊦ | ㊦ |
| 2. | ㊦ | ㊧ | ㊦ |
| 3. | ㊦ | ㊧ | ㊧ |
| 4. | ㊧ | ㊦ | ㊧ |
| 5. | ㊧ | ㊧ | ㊦ |

【No. 18】 次のA、B、Cの( )内の㊦、㊧のうち、より適切なものを選び出したものの組合せとして最も妥当なのはどれか。

A. I am (㊦ behalf of ㊧ in favor of) your proposal to modify our company's website.

B. She worked late and completed the paper at the (㊦ cost ㊧ view) of her health.

C. (㊦ Addition ㊧ Owing) to heavy traffic, I was late about one hour.

- |    | A | B | C |
|----|---|---|---|
| 1. | ㊦ | ㊦ | ㊧ |
| 2. | ㊦ | ㊧ | ㊦ |
| 3. | ㊧ | ㊦ | ㊦ |
| 4. | ㊧ | ㊦ | ㊧ |
| 5. | ㊧ | ㊧ | ㊦ |

Koumujin-saiyo.jp

【No. 19】 次の伝言メモの内容に合致するものとして最も妥当なのはどれか。

著作権の関係のため、掲載できません。

1. Ms. Scott called Mr. Murakami to request a new contract.
2. Mr. Bryant could not answer Ms. Scott's call at 9:30 on March 19.
3. Ms. Scott will contact Mr. Murakami on March 20.
4. Ms. Scott will see Mr. Murakami on March 23.
5. Mr. Murakami will make an appointment with Mr. Bryant on March 24 at 1:30.

【No. 20】 次の文の内容に合致するものとして最も妥当なのはどれか。

著作権の関係のため、掲載できません。

1. 裕福な者は緑地で過ごすことが健康に良いと考え、入院する際に外に緑地のある病室を希望する傾向がある。
2. 英国では、8世帯に1世帯は自宅の敷地内に緑地があるが、それ以外の世帯は公園に行かなければ緑地を利用できない。
3. 英国では、白人と比較して、約4倍の数の黒人がプライベートな屋外スペースを利用することを好む傾向にあることが分かっている。
4. Kimberly Burrowes は、米国には公園や緑地まで10分を超えるような場所に住む者が約1億人いると述べている。
5. 貧しい地域では、公園を管理することが難しいことから質の悪い公園が増えており、そのような公園は閉園した方がいい場合さえある。

【No. 21】 次の文の内容に合致するものとして最も妥当なのはどれか。

著作権の関係のため、掲載できません。

koumujin-saiyo.jp



1. 「トカゲの脳」は怒りや不安を生じさせるため、どんな状況であろうと我々人間に強固な理由に基づいた恐ろしい行動をさせる。
2. 「サルの脳」と「トカゲの脳」は相互に密接に関わっているため、「トカゲの脳」を取り除くことで人間の攻撃性を減少させることができる。
3. 「ヒトの脳」は人間に論理的思考をもたらすが、その思考は「トカゲの脳」の影響も受けるため感情に左右される。
4. 医学が発展し、医師は薬や手術によって人類全体の攻撃性を減少させることができるようになった。
5. 人間がより高度な脳を用いて「トカゲの脳」を制御することは、文明化された生活と生存にとって重要である。

【No. 22】 次の文の内容に合致するものとして最も妥当なのはどれか。

著作権の関係のため、掲載できません。

koumujin-saiyo.jp

1. Borena 氏は、アボカドの苗を栽培していたが、住んでいる村の近くにアボカドオイル加工工場が設立されたとき、そこで地元の住民と共に働き始めた。
2. IAIP は、アボカドの適切な供給を確保するために小規模農家と緊密に連携し、IAIP の敷地内で生産性と品質向上の指導をしながら、アボカド生産を行っている。
3. Borena 氏は、注意深くアボカドの苗床を管理し、接ぎ木道具等を使うことによって、アボカドの苗木を増産した。
4. アボカドの苗木を育てるには 1 年もかからないが、アボカドの実がなるにはおよそ 3、4 年かかるため、Borena 氏の収入が増えるのは数年後である。
5. Borena 氏は、農業に従事する地元の若者の収入を 2 倍以上に上げるため、農機具を購入して、若者に起業の指導を行った。

【No. 23】 次の文の内容に合致するものとして最も妥当なのはどれか。

著作権の関係のため、掲載できません。

koumujin-saiyo.jp

1. チリでは、過体重の子供の急増を受けて、これを半減させて健康志向の政策決定に若年層の支持を集めるため、新たなプログラムが立ち上げられた。
2. チリでは、食品ラベル法において、パッケージに健康的な生活習慣を促すメッセージの掲載がない食品について、14歳未満の子供のいる家庭に販売することを規制している。
3. チリで新たに導入された警告ラベル表示は、白と黒のモノトーンを基調とした目立たないデザインで、商品の外観を損なわないよう配慮されている。
4. チリでは、ほとんどの消費者が食品の購入時に警告ラベル表示を真剣に捉えており、警告がより少ないものを選ぶ傾向が認められている。
5. チリでは、事業者が食品の成分の見直しを進めつつあるが、その取組を行う事業者の数は、政府の定めた目標に達していない。

【No. 24】 次の語群の㉗～㉜の単語を並べ替えて( )内を補い、和文に対応する英文を作るとき、㉗～㉜のうちで( )内の2番目と5番目に来るものの組合せとして最も妥当なのはどれか。

和文：読書ほど面白いものはない。

英文：There is ( ).

語群：㉗ reading ㉘ interesting ㉙ more ㉚ nothing ㉛ than

- |    | 2番目 | 5番目 |
|----|-----|-----|
| 1. | ㉘   | ㉗   |
| 2. | ㉘   | ㉚   |
| 3. | ㉙   | ㉗   |
| 4. | ㉙   | ㉚   |
| 5. | ㉛   | ㉘   |

【No. 25】 次の㉗～㉜は、二人が交互に行った発言を並べ替えたものである。㉗～㉜の文を会話として意味が通るように並べたとき、2番目と5番目に来るものの組合せとして最も妥当なのはどれか。

㉗ Yes. But it is about a ten-minute walk from here.

㉘ Are you Okay?

㉙ Is there a clinic in the neighborhood?

㉚ Okay. I'll go by taxi.

㉛ Oh, no. That is terrible. You should see a doctor.

㉜ I fell and hurt my ankle. I can't walk.

- |    | 2番目 | 5番目 |
|----|-----|-----|
| 1. | ㉗   | ㉛   |
| 2. | ㉘   | ㉗   |
| 3. | ㉙   | ㉘   |
| 4. | ㉛   | ㉙   |
| 5. | ㉜   | ㉗   |

【No. 26】 次の会話の空欄A、B、Cに当てはまる文を㉠～㉤から選び出したものの組合せとして最も妥当なのはどれか。

Store Manager: Hi, there. Welcome to XYZ Works! How can I help you?

Customer : I am looking for a unique gift and .

Store Manager: Here at XYZ Works, we focus on things that are handmade and recycled.

Customer : Wow! That is really good for the environment. Can I look around?

Store Manager: Please do.

Customer : Oh, .

Store Manager: You know, when I found those pieces, they were broken and in a dumpster.  
It's not easy to see the treasure in trash.

Customer : I see.

Store Manager: But you can learn. In fact, I teach private classes. And one is called Turning  
Trash to Treasure. Next week, bring in some trash and .

Customer : Got it! I'll see you next week.

- ㉠ something goes wrong
- ㉡ these pieces are very interesting
- ㉢ a friend told me about your store
- ㉣ everybody can make something
- ㉤ we'll turn it into treasure

- |    | A | B | C |
|----|---|---|---|
| 1. | ㉠ | ㉡ | ㉤ |
| 2. | ㉠ | ㉢ | ㉣ |
| 3. | ㉢ | ㉡ | ㉤ |
| 4. | ㉢ | ㉤ | ㉣ |
| 5. | ㉣ | ㉠ | ㉡ |

# 物 理

海洋科学課程の受験者は No. 27～No. 39 を解答してください。

解答は、問題番号に該当する答案用紙の番号欄に記入してください。

航空課程と情報システム課程の受験者は解答する必要はありません。

koumuin-saiyo.jp

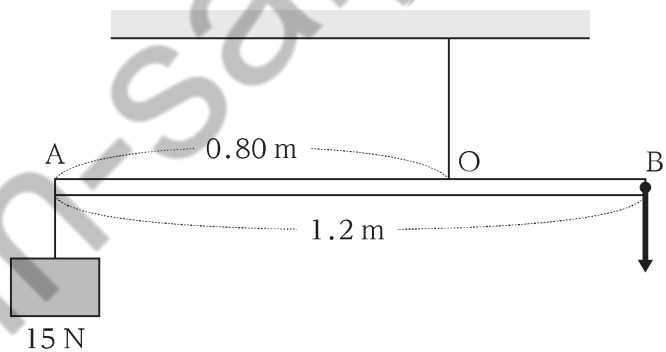


【No. 27】 船 A は東向きに 10 m/s の速さで進み、船 B は北向きに 10 m/s の速さで進んでいる。  
A から見た B が進む向きと速さとして最も妥当なのはどれか。

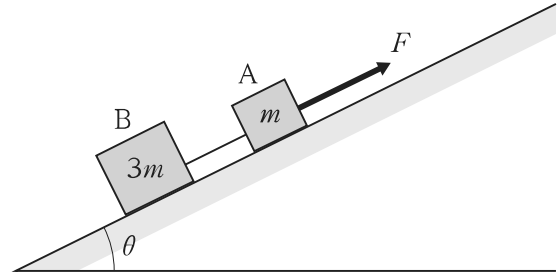
1. 北東向きに 10 m/s
2. 北東向きに 14 m/s
3. 南東向きに 14 m/s
4. 北西向きに 10 m/s
5. 北西向きに 14 m/s

【No. 28】 図のように、長さ 1.2 m の軽い一様な棒を、端 A から 0.80 m の点 O で糸につるす。  
A に重さ 15 N のおもりをつるし、もう一方の端 B に鉛直下向きの力を加えて棒を水平に静止させたとき、O に付けた糸の張力の大きさとして最も妥当なのはどれか。

1. 35 N
2. 40 N
3. 45 N
4. 50 N
5. 55 N



【No. 29】 図のように、水平面とのなす角が  $\theta$  の滑らかな斜面上に、糸でつながれた質量  $m$  の物体 A と質量  $3m$  の物体 B がある。A を斜面と平行な向きに大きさ  $F$  の力で引くと、A と B は糸でつながれたまま斜面を上り始めた。このとき、B の加速度の大きさとして最も妥当なのはどれか。



ただし、重力加速度の大きさを  $g$  とする。

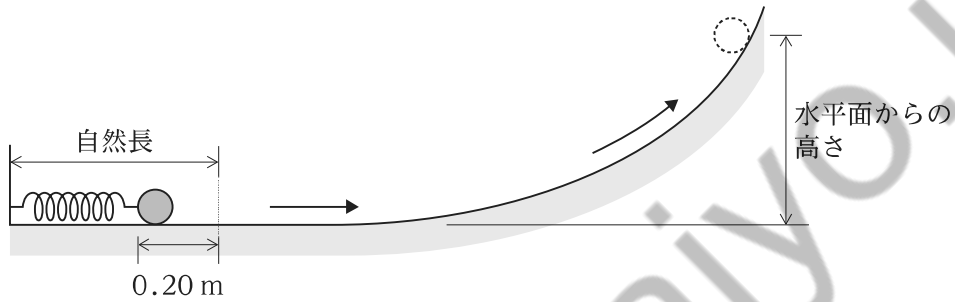
1.  $\frac{F}{4m} - g \sin \theta$
2.  $\frac{F}{4m} - g \cos \theta$
3.  $\frac{F}{3m} - g \sin \theta$
4.  $\frac{F}{3m} - g \cos \theta$
5.  $\frac{F}{3m}$

【No. 30】 滑らかな水平面上を速さ  $2.0 \text{ m/s}$  で運動している質量  $4.0 \text{ kg}$  の物体に力を加えたところ、物体の運動方向は変わらず、速さは  $4.0 \text{ m/s}$  になった。このとき、加えた力がした仕事として最も妥当なのはどれか。

1.  $4.0 \text{ J}$
2.  $8.0 \text{ J}$
3.  $16 \text{ J}$
4.  $24 \text{ J}$
5.  $32 \text{ J}$

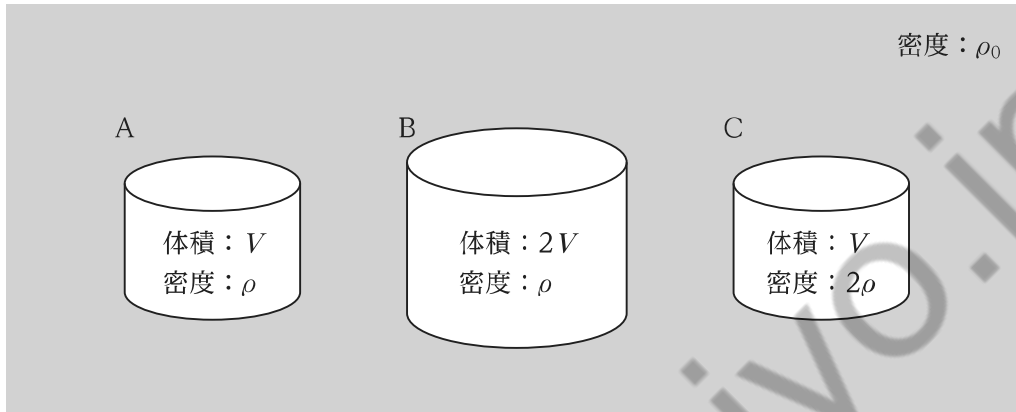
【No. 31】 図のように、滑らかな水平面上で、ばね定数  $3.0 \times 10^2 \text{ N/m}$  のばねの一端を壁に固定し、他端に質量  $1.2 \text{ kg}$  の小球を押しつけ、自然長から  $0.20 \text{ m}$  だけ縮めた状態から静かに放したところ、小球は、ばねが自然長になった位置でばねから離れ、水平面とつながる滑らかな曲面に沿って滑り上がった。このとき、小球が達する最高点の水平面からの高さとして最も妥当なのはどれか。

ただし、重力加速度の大きさを  $10 \text{ m/s}^2$  とし、小球の運動とばねの変形は同一平面内で生じるものとする。



1.  $0.10 \text{ m}$
2.  $0.20 \text{ m}$
3.  $0.30 \text{ m}$
4.  $0.40 \text{ m}$
5.  $0.50 \text{ m}$

【No. 32】 それぞれ一様な物体 A, B, C を、密度  $\rho_0$  で一様な液体中に完全に沈める。A は体積  $V$ 、密度  $\rho$ 、B は体積  $2V$ 、密度  $\rho$ 、C は体積  $V$ 、密度  $2\rho$  である。A, B, C が受ける浮力の大きさをそれぞれ  $F_A$ ,  $F_B$ ,  $F_C$  としたとき、 $F_A$ ,  $F_B$ ,  $F_C$  の関係を表したものとして最も妥当なのはどれか。



1.  $F_A < F_B < F_C$
2.  $F_A < F_C < F_B$
3.  $F_A = F_B < F_C$
4.  $F_A = F_C < F_B$
5.  $F_A = F_B = F_C$

【No. 33】 ある金属でできた 250 g の物体を 20℃ から 80℃ に上昇させるのに 4.5 kJ の熱量を必要とした。この金属の比熱として最も妥当なのはどれか。

1. 0.30 J/(g·K)
2. 0.40 J/(g·K)
3. 0.50 J/(g·K)
4. 0.60 J/(g·K)
5. 0.70 J/(g·K)

【No. 34】 滑らかに動くピストンのついた容器に閉じ込めた理想気体が、次の㉞、㉟のように変化したとき、それぞれの場合の気体の内部エネルギーの変化に関する記述の組合せとして最も妥当なのはどれか。

- ㉞ 気体を圧縮して  $3.5 \times 10^2$  J の仕事をしたところ、気体は  $2.0 \times 10^2$  J の熱を放出した。  
㉟ 温度を一定に保ったまま気体に  $3.5 \times 10^2$  J の熱を与えたところ、気体は膨張した。

- |    | ㉞     | ㉟     |
|----|-------|-------|
| 1. | 増加する  | 減少する  |
| 2. | 増加する  | 変わらない |
| 3. | 減少する  | 増加する  |
| 4. | 減少する  | 減少する  |
| 5. | 変わらない | 変わらない |

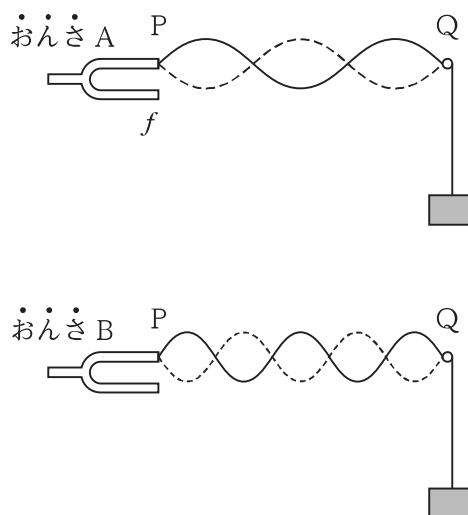
【No. 35】 音に関する次の記述の㉗、㉘、㉙に当てはまるものの組合せとして最も妥当なのはどれか。

「音(音波)は、波の一種であり、媒質が  ㉗ 伝わる  ㉘ である。波に共通する現象は、音においても観察することができる。例えば、直接には姿が見えなくても、塀の向こう側の人の声が聞こえることがある。これは、音が  ㉙ し、塀の背後にも届くためである。」

- |    | ㉗                 | ㉘  | ㉙  |
|----|-------------------|----|----|
| 1. | 気体のときのみ           | 縦波 | 回折 |
| 2. | 気体のときのみ           | 横波 | 干渉 |
| 3. | 気体、液体、固体のいずれであっても | 縦波 | 回折 |
| 4. | 気体、液体、固体のいずれであっても | 縦波 | 干渉 |
| 5. | 気体、液体、固体のいずれであっても | 横波 | 干渉 |

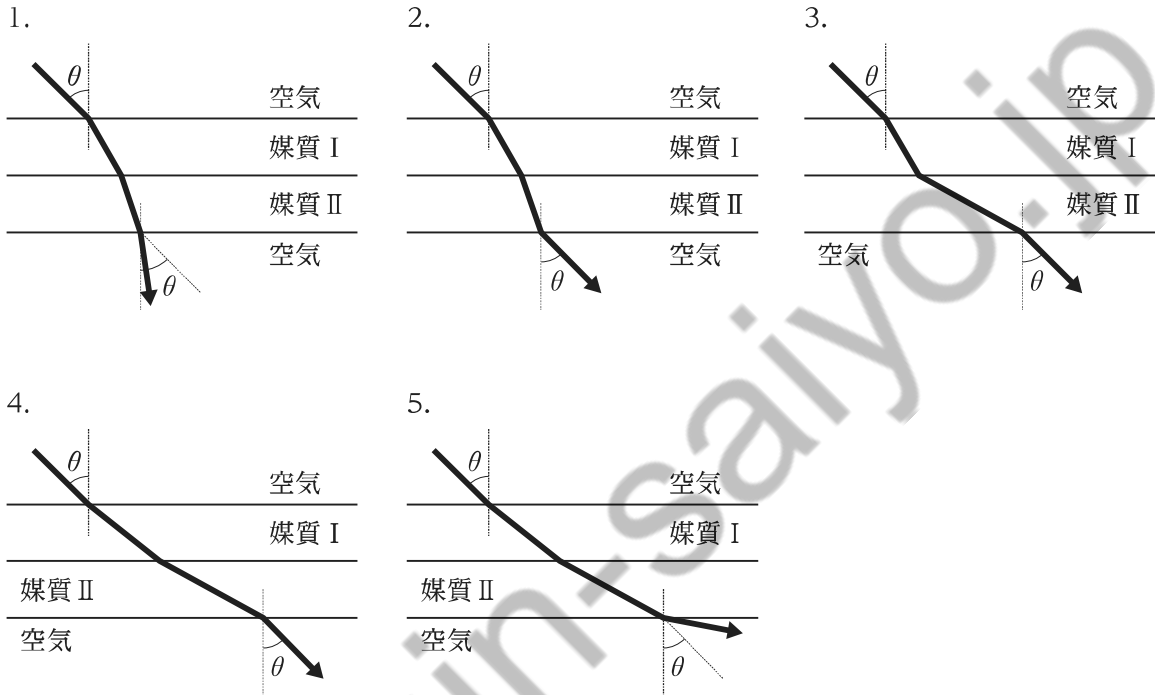
【No. 36】 図のように、振動数  $f$  のおんさ A に付けた弦の端に、滑車を通しておもりをつり下げ、おんさを振動させたところ、PQ 間に 3 倍振動の定常波が生じた。次に、おんさ A を、振動数の異なるおんさ B に取り替えて同じ実験をしたところ、PQ 間に 5 倍振動の定常波が生じた。おんさ B の振動数として最も妥当なのはどれか。

1.  $\frac{3}{5}f$
2.  $\frac{2}{3}f$
3.  $\frac{3}{2}f$
4.  $\frac{5}{3}f$
5.  $\frac{5}{2}f$



【No. 37】 光が屈折率の異なる媒質中を通過するとき、光の通過する経路を模式的に示した図として最も妥当なのはどれか。

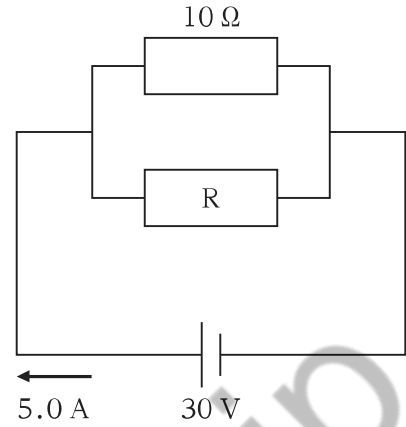
ただし、図中の $\theta$  ( $0^\circ < \theta < 90^\circ$ ) は空気から媒質 I への入射角を表す。また、空気の絶対屈折率を 1.0、媒質 I の絶対屈折率を  $n_1$ 、媒質 II の絶対屈折率を  $n_2$  としたとき、 $1.0 < n_1 < n_2$  が成り立つものとする。



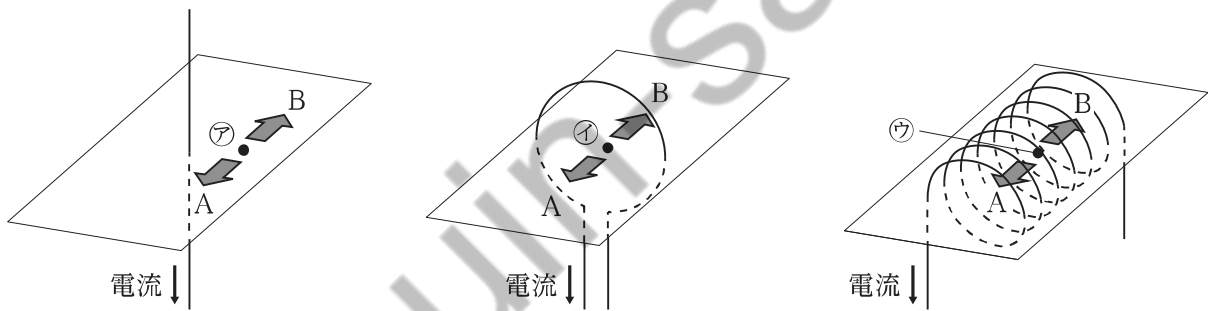
【No. 38】 図のような回路において、直流電源に流れる電流が  $5.0\text{ A}$  であったとき、抵抗  $R$  での消費電力として最も妥当なのはどれか。

ただし、直流電源の内部抵抗は無視できるものとする。

1.  $50\text{ W}$
2.  $60\text{ W}$
3.  $70\text{ W}$
4.  $80\text{ W}$
5.  $90\text{ W}$



【No. 39】 図のように導線に電流を流したとき、平面上に位置する点 $\text{㉞}$ 、 $\text{㉟}$ 、 $\text{㊱}$ に生じる磁場の向きを選び出したものの組合せとして最も妥当なのはどれか。



- |    |   |   |   |
|----|---|---|---|
|    | ㉞ | ㉟ | ㊱ |
| 1. | A | A | A |
| 2. | A | B | A |
| 3. | A | B | B |
| 4. | B | A | A |
| 5. | B | B | B |



正答番号表

No	正答	No	正答
1	3	21	5
2	4	22	3
3	4	23	4
4	3	24	3
5	3	25	5
6	4	26	3
7	1	27	5
8	5	28	3
9	2	29	1
10	2	30	4
11	1	31	5
12	2	32	4
13	5	33	1
14	2	34	2
15	5	35	3
16	1	36	4
17	1	37	2
18	4	38	2
19	3	39	1
20	4		