





U8-2021-

適性 I

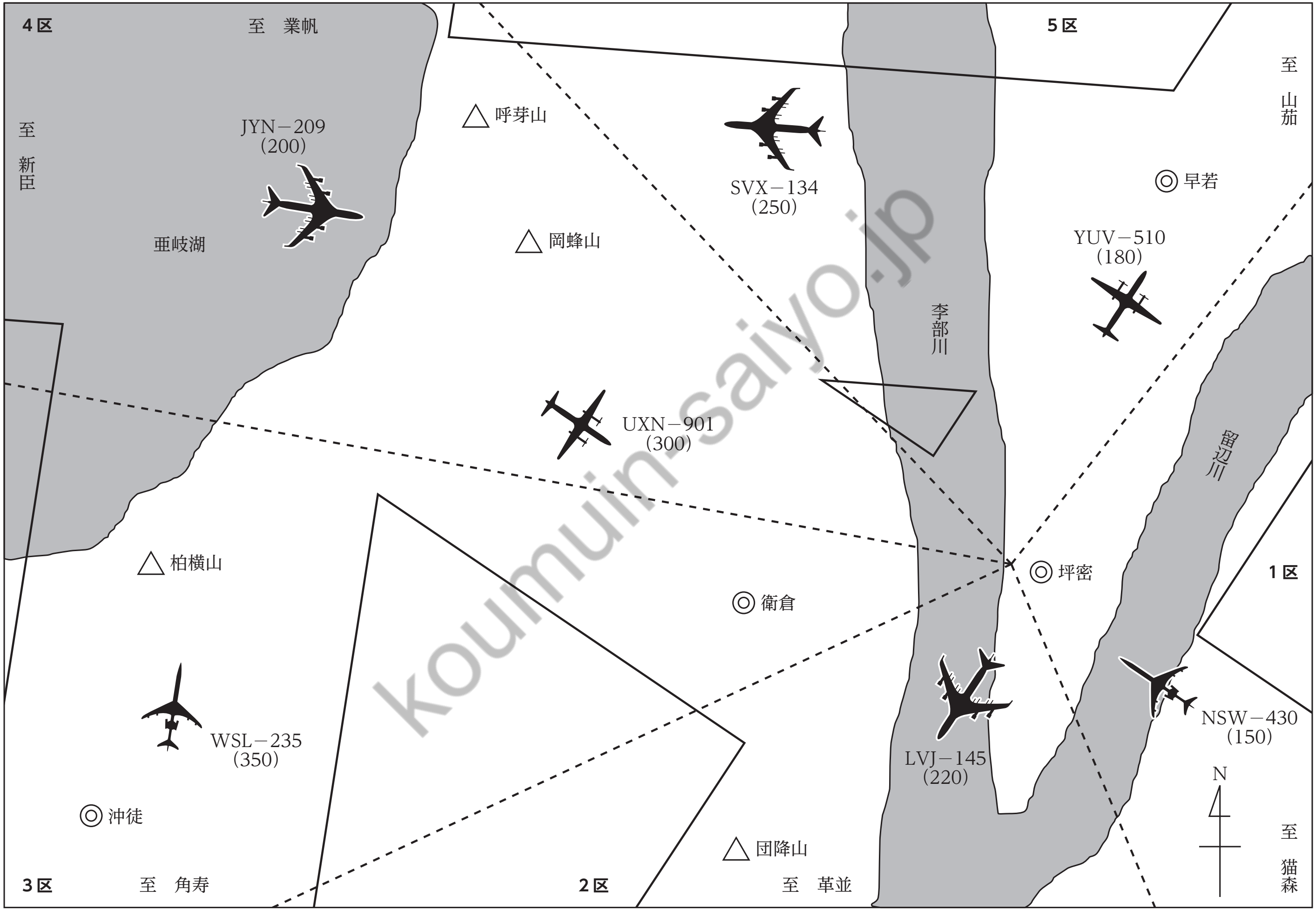
記憶図

注意事項

1. この中の図をよく覚えて、あとで配布する問題に答えてください。記憶する時間は**5分間**です。
2. 航空機名の下に付いている()内の数字は、飛行している高度を100フィート単位で表しています。例えば、(200)は、20,000フィートを示します。なお、航空機は水平に直進飛行中とします。
3. - - - - - は、図面を**5**区域に分けている境界線です。
4.  は、航空路を表します。
5.  は、川又は湖を表します。
6.  は山を、 は町を表します。
7. この記憶図は、本試験種目終了後に持ち帰りができます。ただし、試験時間中に、この記憶図を切り取ったり、転記したりしないでください。
8. 下欄に受験番号等を記入してください。

第1次試験地	受験番号	氏名
--------	------	----

指示があるまで中を開いてはいけません。



U8-2021-

適性 I

試験問題

注意事項

1. この問題集は、**記憶検査問題(1～2ページ)**と**空間関係検査問題(3～11ページ)**から成っています。
2. この問題集は、本試験種目終了後に持ち帰りができます。
3. 試験時間中に、この問題集を切り取ったり、転記したりしないでください。

記憶検査問題注意事項

1. 記憶図について、1～2ページの【No. 1】～【No. 15】に答えてください。
2. 解答時間は**15分間**です。
3. 記憶検査の解答時間中は、1～2ページ以外を開かないでください。

指示があるまで中を開いてはいけません。

【No. 1】 UXN-901 はどの方面に向かって飛行中か。

- | | | |
|---------|---------|---------|
| 1. 「角寿」 | 2. 「業帆」 | 3. 「猫森」 |
| 4. 「新臣」 | 5. 「山茄」 | |

【No. 2】 「革並」方面から飛行してきた航空機はどれか。

- | | | |
|------------|------------|------------|
| 1. JYN-209 | 2. NSW-430 | 3. SVX-134 |
| 4. WSL-235 | 5. YUV-510 | |

【No. 3】 1区を北西方向に向かって飛行中の航空機はどれか。

- | | | |
|------------|------------|------------|
| 1. LVJ-145 | 2. NSW-430 | 3. UXN-901 |
| 4. WSL-235 | 5. YUV-510 | |

【No. 4】 最も低い高度で飛行中の航空機の高度として正しいのはどれか。

- | | | |
|----------------|----------------|----------------|
| 1. 10,000 フィート | 2. 11,000 フィート | 3. 13,000 フィート |
| 4. 15,000 フィート | 5. 18,000 フィート | |

【No. 5】 次のうち、4区を飛行中の航空機はどれか。

- | | | |
|------------|------------|------------|
| 1. JYN-209 | 2. LVJ-145 | 3. NSW-430 |
| 4. SVX-134 | 5. YUV-510 | |

【No. 6】 WSL-235 の南側にあるのはどれか。

- | | | |
|----------|----------|----------|
| 1. 「沖徒」 | 2. 「柏横山」 | 3. 「呼芽山」 |
| 4. 「李部川」 | 5. 「亜岐湖」 | |

【No. 7】 UXN-901 が飛行している高度はどれか。

- | | | |
|----------------|----------------|----------------|
| 1. 15,000 フィート | 2. 20,000 フィート | 3. 25,000 フィート |
| 4. 30,000 フィート | 5. 35,000 フィート | |

【No. 8】 「李部川」上空を飛行中の航空機はどれか。

- | | | |
|------------|------------|------------|
| 1. JYN-209 | 2. LVJ-145 | 3. NSW-430 |
| 4. SVX-134 | 5. WSL-235 | |

【No. 9】 次のうち、LVJ-145 が上空を通過してきたところとして最も妥当なのはどれか。

- | | | |
|----------|----------|----------|
| 1. 「衛倉」 | 2. 「坪密」 | 3. 「団降山」 |
| 4. 「岡蜂山」 | 5. 「柏横山」 | |

【No. 10】 WSL-235 と YUV-510 の高度の差はいくらか。

1. 11,000 フィート
2. 13,000 フィート
3. 15,000 フィート
4. 17,000 フィート
5. 19,000 フィート

【No. 11】 次のうち、SVX-134 が飛行中の区域と位置の組合せとして正しいのはどれか。

1. 3区：「衛倉」の北側
2. 4区：「垂岐湖」の東側
3. 4区：「岡蜂山」の北側
4. 5区：「坪密」の北東側
5. 5区：「呼芽山」の東側

【No. 12】 全ての航空機の飛行速度が同じで、このまま直進するならば、最も早く「岡蜂山」の上空を通過する航空機はどれか。

1. JYN-209
2. NSW-430
3. SVX-134
4. UXN-901
5. WSL-235

【No. 13】 次のうち、同じ区域内を飛行中の航空機の組合せとして正しいのはどれか。

1. JYN-209 と LVJ-145
2. JYN-209 と WSL-235
3. NSW-430 と SVX-134
4. SVX-134 と UXN-901
5. SVX-134 と YUV-510

【No. 14】 次のうち、3区についての記述として最も妥当なのはどれか。

1. 「早若」がある。
2. 「呼芽山」がある。
3. 「柏横山」がある。
4. 「団降山」がある。
5. 「留辺川」がある。

【No. 15】 次のうち、記憶図全体についての記述として最も妥当なのはどれか。

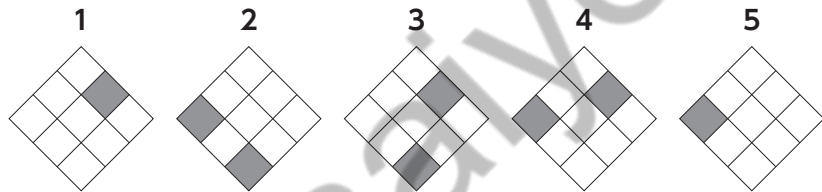
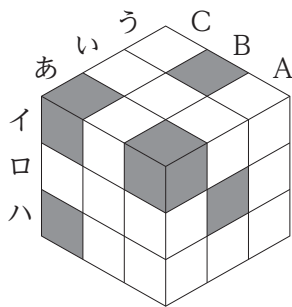
1. 「李部川」は1区にある。
2. 最も高い高度で飛行中の航空機は SVX-134 である。
3. 「新臣」方面に向かっている航空機は3機である。
4. 「垂岐湖」は「早若」の東側にある。
5. 「沖徒」と「衛倉」は同じ区域にある。

次のページは指示があるまで開いてはいけません。

空間関係検査問題注意事項

1. この問題は、2種類の検査から成っており、それぞれが交互に5題ずつ計45題(No. 16～No. 60)出題されます。
2. 検査の説明及び練習問題が3～6ページにあり、本検査問題は7～11ページにあります。
3. 解答時間は25分間です。
4. 問題番号と答案用紙の番号とがずれないように注意しながら、できるだけ多く解答してください。なお、誤答や解答を飛ばしたのものについて、正解数から減点されることはありません。

検査 I の説明



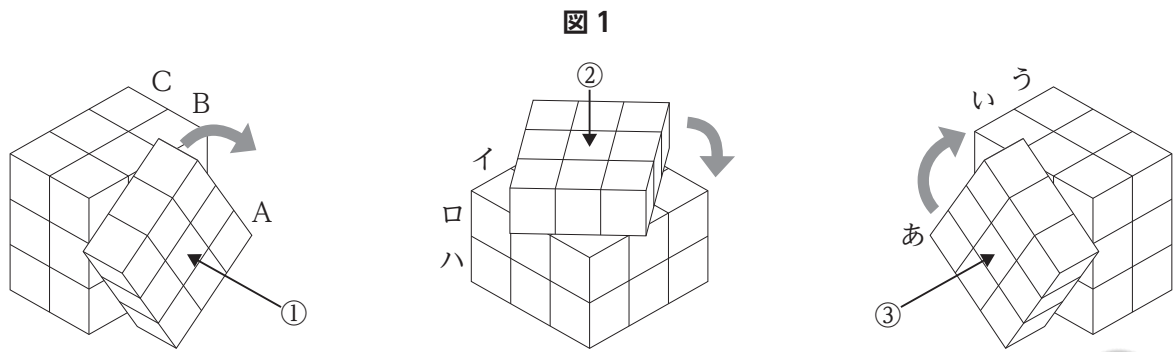
《例題》 A左1→う右2


検査Iについて、やり方を説明します。

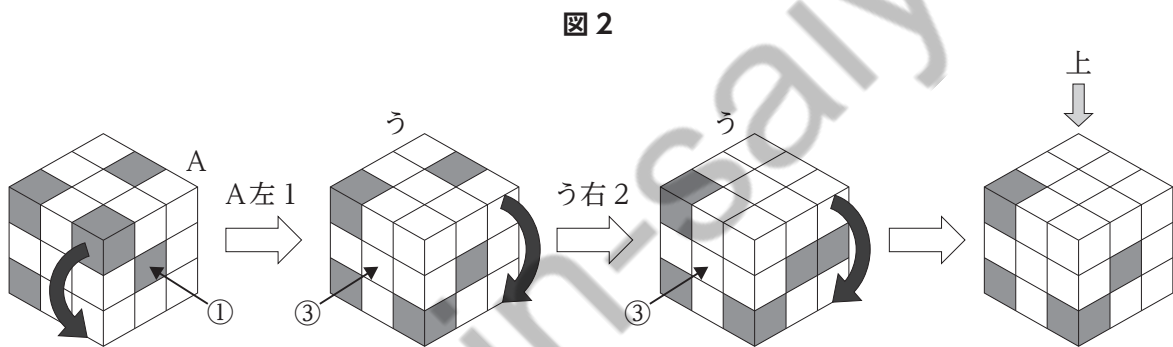
この検査は、27個の白や黒の小立方体(ただし、各小立方体の6面は全て同色)から成る立方体について、指定された2層を順に右又は左に回転させた後、立方体の上の面がどう見えるかを判断するものです。

立方体の層は、それぞれが9個の小立方体から成るものとし、右手前の層から「A, B, C」、上の層から「イ, ロ, ハ」、左手前の層から「あ, い, う」とします。また、黒の小立方体は見えているものだけであり、例えば例題の場合、27個中5個含まれています。

層の回転の向きの左右は、次のページの図1のように「A, B, C」のときは①、「イ, ロ, ハ」のときは②、「あ, い, う」のときは③から見て、時計回りに回転させることを右回転、逆を左回転とし、90°の回転操作を1回と数えます。また、立方体を上から見るときは手前を正面とし、立方体自体の向きは変えないものとします。

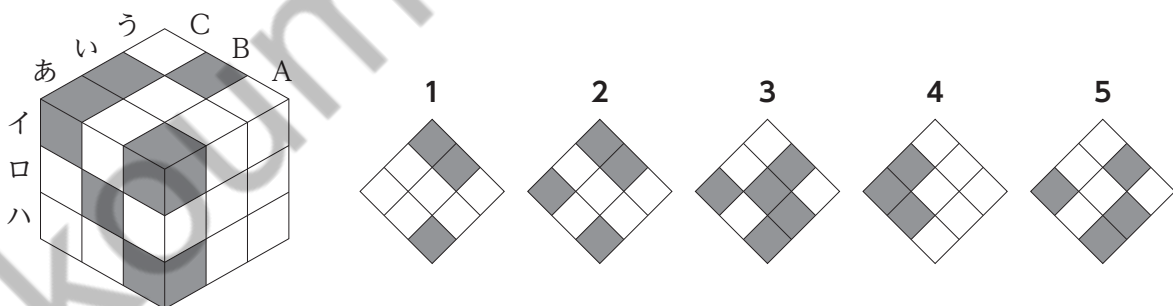


《例題》の「A左1→う右2」は、**図 2**のように、「A」の層を①から見て左に1回(90°)回転させた後、「う」の層を③から見て右に2回(180°)回転させることを示しています。その後、手前を正面として立方体を真上から見ると、「」のように見えます。したがって、答えは「**5**」となります。



解き方が分かったら練習問題を解いてみてください。正答は右端に示してあります。

《練習問題》

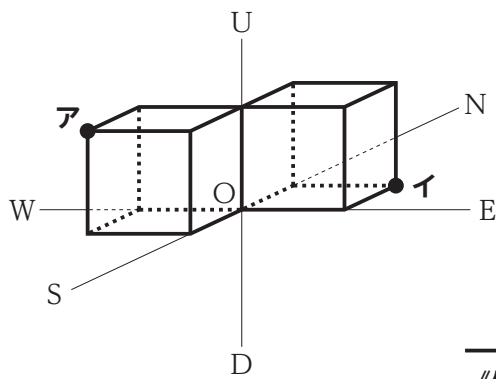


- 【練習 1】 ロ右1→い右1
- 【練習 2】 B左2→あ右2
- 【練習 3】 ハ右1→C左3

正 答
3
4
2

次のページを開き、検査Ⅱの説明に進んでください。

検査 II の説明



	1	2	3	4	5
U	●	●	●	●	◎
D	●	●	●	●	●
点 ア			点 イ		指定方向
《例題》	WO→DO→NO		NO→EO→UO		S⇒N

検査IIについて、やり方を説明します。

この検査は、二つの立方体を指示どおりに回転移動させた後、指定方向から見ると、立方体上の点ア及び点イがどのように見えるかを判断するものです。

上の図は、3本の軸(NS軸, EW軸, UD軸)が交点Oで互いに直交する空間を表します。この空間内に3辺を3本の軸と共有するようにして、二つの透明な立方体が位置しており、いずれの立方体も任意の軸を中心に回転移動させることができるものとします。さらに、二つの立方体はぶつかることなく移動でき、また、同じ位置を占めることができるものとします。

《例題》の「点ア WO→DO→NO」は、**図1**のように、点アのある立方体を、まずWO上の辺がDO上に重なるようにNS軸を中心に90°回転移動させ、次にDO上の辺がNO上に重なるようにEW軸を中心に90°回転移動させることを示しています。同様に、「点イ NO→EO→UO」は、**図2**のように、点イのある立方体を、まずNO上の辺がEO上に重なるようにUD軸を中心に90°回転移動させ、次にEO上の辺がUO上に重なるようにNS軸を中心に90°回転移動させることを示しています。「指定方向 S⇒N」は、これらの立方体をS側の遠方からNに向かって見ることを表しています。したがって、点ア及び点イがどのように見えるかを判断すると、答えは「2」になります。なお、選択肢中の「◎」は、二つの点が重なって見えることを示しています。

図1 点アのある立方体の回転移動

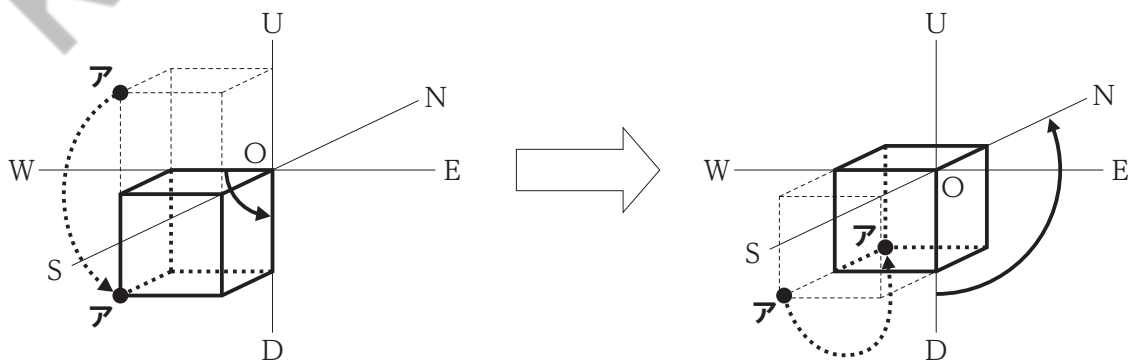
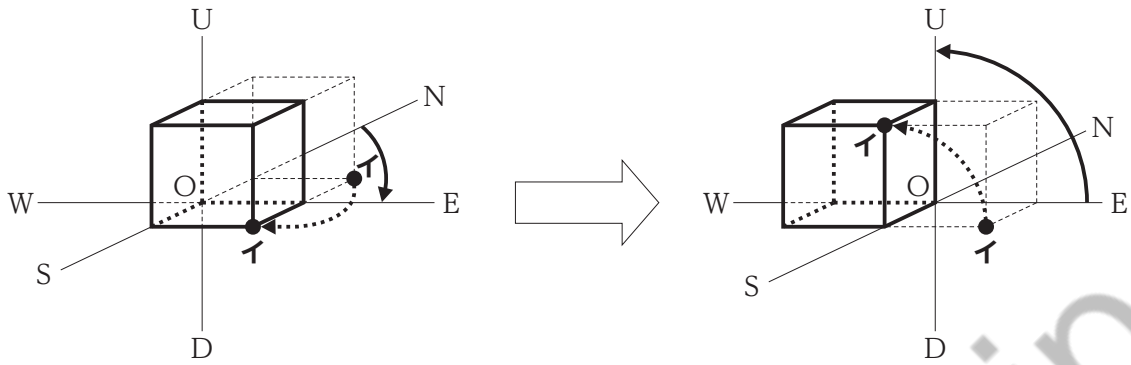
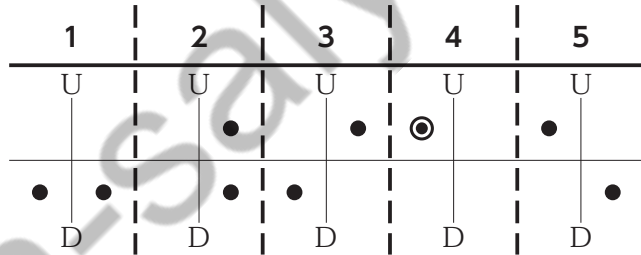
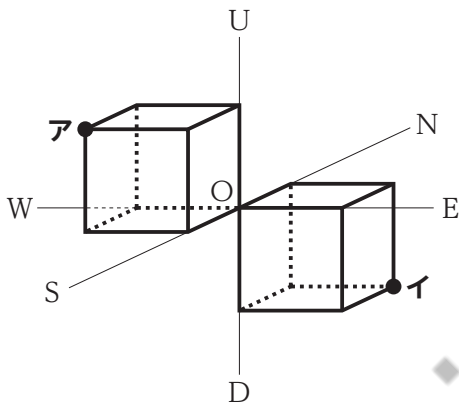


図2 点イのある立方体の回転移動



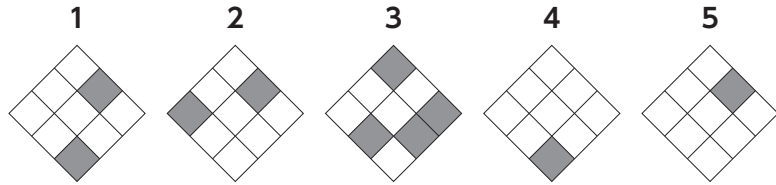
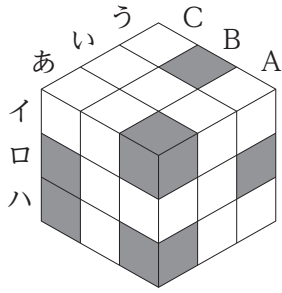
解き方が分かったら練習問題を解いてみてください。正答は右端に示してあります。

《練習問題》

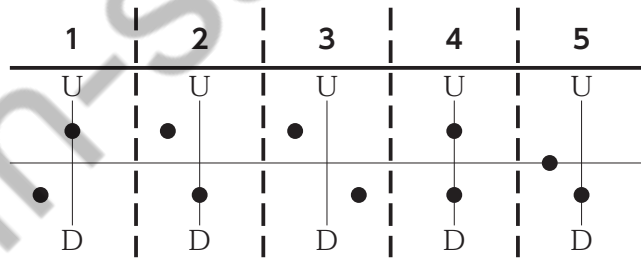
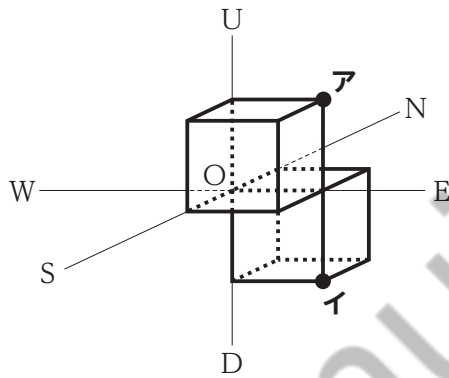


	点 ア	点 イ	指定方向	正 答
【練習 1】	WO→UO→NO	DO→SO→EO	S⇒N	2
【練習 2】	SO→DO→EO	NO→UO→WO	E⇒W	3
【練習 3】	UO→NO→EO	DO→WO→SO	N⇒S	5

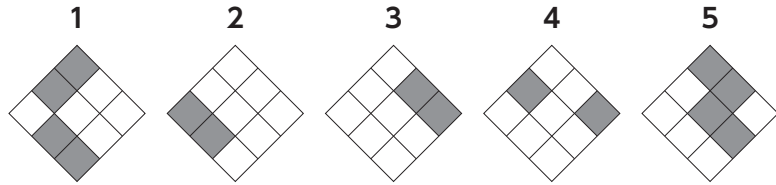
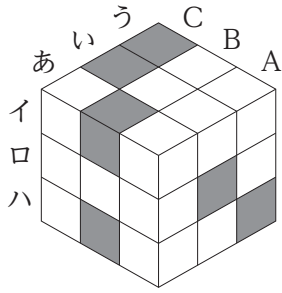
7～11 ページは本検査問題です。
次のページは指示があるまで開いてはいけません。



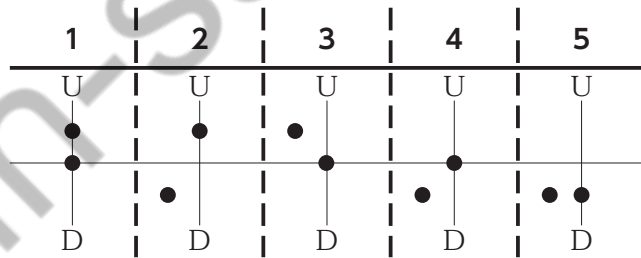
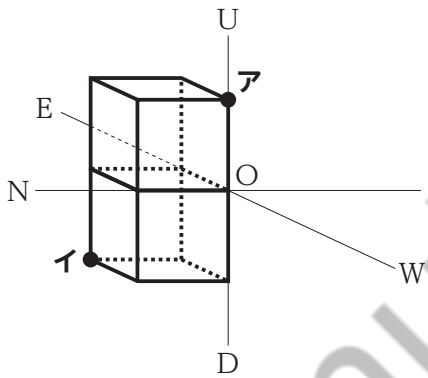
- 【No. 16】 あ右1→B左3
- 【No. 17】 ロ左2→う右2
- 【No. 18】 C右1→イ右2
- 【No. 19】 う右3→A左1
- 【No. 20】 ハ左2→い左1



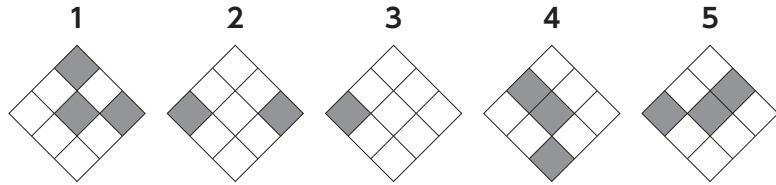
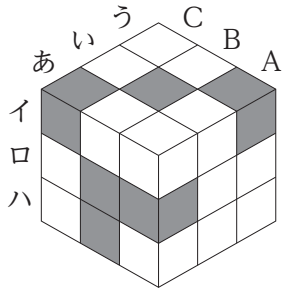
	点 ア	点 イ	指定方向
【No. 21】	EO→NO→DO	EO→SO→UO	E⇒W
【No. 22】	UO→EO→SO	EO→UO→WO	S⇒N
【No. 23】	SO→DO→EO	NO→WO→SO	S⇒N
【No. 24】	SO→WO→NO	NO→UO→EO	W⇒E
【No. 25】	UO→NO→EO	DO→WO→NO	N⇒S



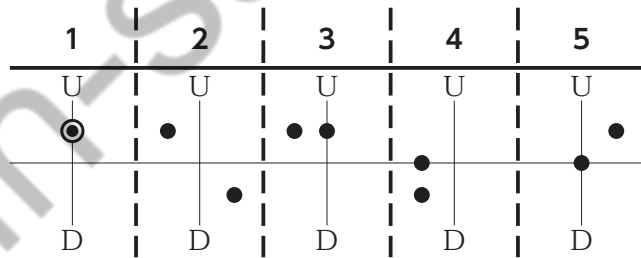
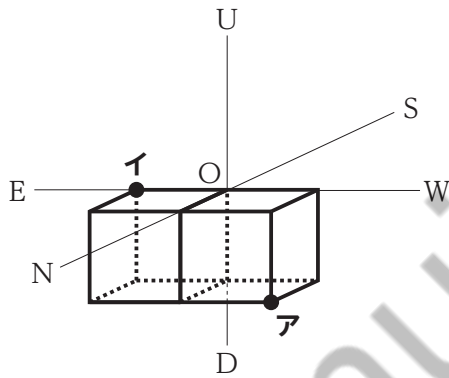
- 【No. 26】 口右1→A左2
- 【No. 27】 う左1→あ左3
- 【No. 28】 イ左2→A右1
- 【No. 29】 い右1→B左2
- 【No. 30】 ハ右2→C右3



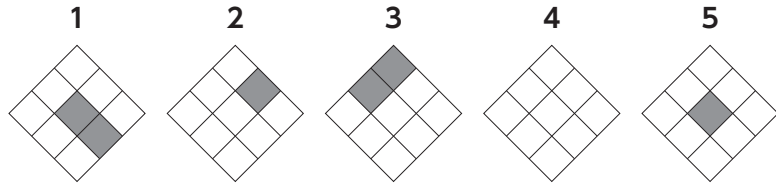
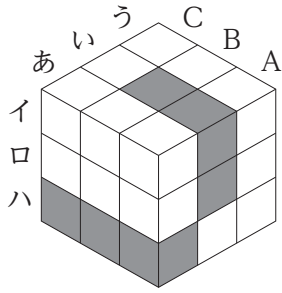
	点 ア	点 イ	指定方向
【No. 31】	EO→DO→NO	NO→EO→UO	E⇒W
【No. 32】	NO→EO→SO	EO→UO→NO	N⇒S
【No. 33】	NO→WO→DO	NO→UO→EO	W⇒E
【No. 34】	UO→SO→EO	DO→WO→UO	W⇒E
【No. 35】	UO→NO→DO	EO→SO→WO	S⇒N



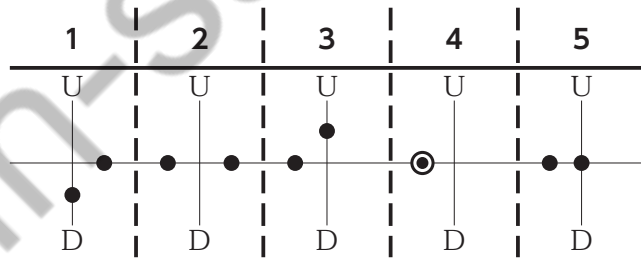
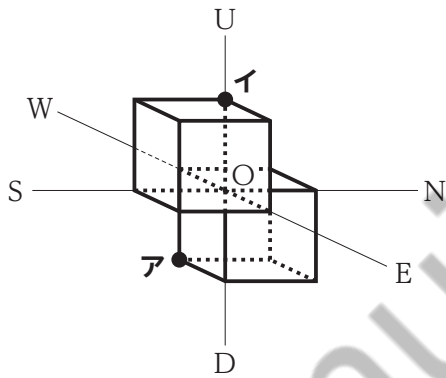
- 【No. 36】 あ右2→イ右1
- 【No. 37】 A右2→い右2
- 【No. 38】 ロ左1→C左3
- 【No. 39】 ハ左1→B左1
- 【No. 40】 ロ右2→う左3



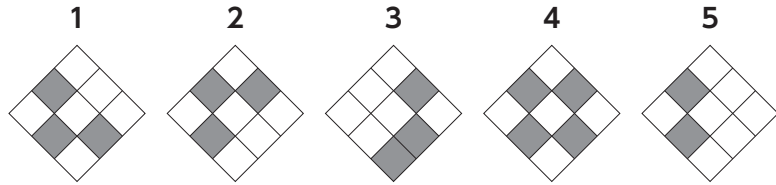
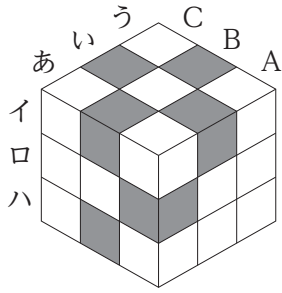
	点 ア	点 イ	指定方向
【No. 41】	WO→NO→UO	DO→EO→SO	N⇒S
【No. 42】	DO→SO→WO	EO→UO→NO	W⇒E
【No. 43】	WO→UO→SO	NO→WO→UO	N⇒S
【No. 44】	DO→WO→UO	DO→SO→UO	E⇒W
【No. 45】	NO→UO→WO	EO→SO→WO	S⇒N



- 【No. 46】 イ左1→う右2
- 【No. 47】 ロ左3→い右1
- 【No. 48】 い左2→C右2
- 【No. 49】 ハ左1→あ左3
- 【No. 50】 B右2→A左1



	点 ア	点 イ	指定方向
【No. 51】	DO→EO→SO	UO→SO→EO	S⇒N
【No. 52】	WO→UO→NO	SO→DO→WO	E⇒W
【No. 53】	WO→SO→UO	SO→WO→UO	N⇒S
【No. 54】	NO→UO→EO	EO→DO→SO	N⇒S
【No. 55】	NO→WO→DO	UO→NO→DO	W⇒E



- 【No. 56】 A右3→あ左2
- 【No. 57】 ハ左2→う左1
- 【No. 58】 C左1→い右3
- 【No. 59】 ロ左2→B右1
- 【No. 60】 イ右1→あ右2

koumuin-saiyo.jp

2021年度 航空管制官採用試験
適性試験 正答番号表

問題	正答	問題	正答	問題	正答
1	3	21	3	41	3
2	5	22	2	42	4
3	2	23	1	43	5
4	4	24	1	44	5
5	1	25	5	45	4
6	1	26	1	46	5
7	4	27	4	47	4
8	2	28	3	48	3
9	2	29	5	49	1
10	4	30	2	50	2
11	5	31	3	51	1
12	1	32	2	52	2
13	5	33	4	53	3
14	3	34	3	54	3
15	5	35	5	55	1
16	2	36	4	56	2
17	4	37	3	57	1
18	3	38	1	58	2
19	5	39	2	59	4
20	1	40	5	60	4