





U8-2023-

適性 I

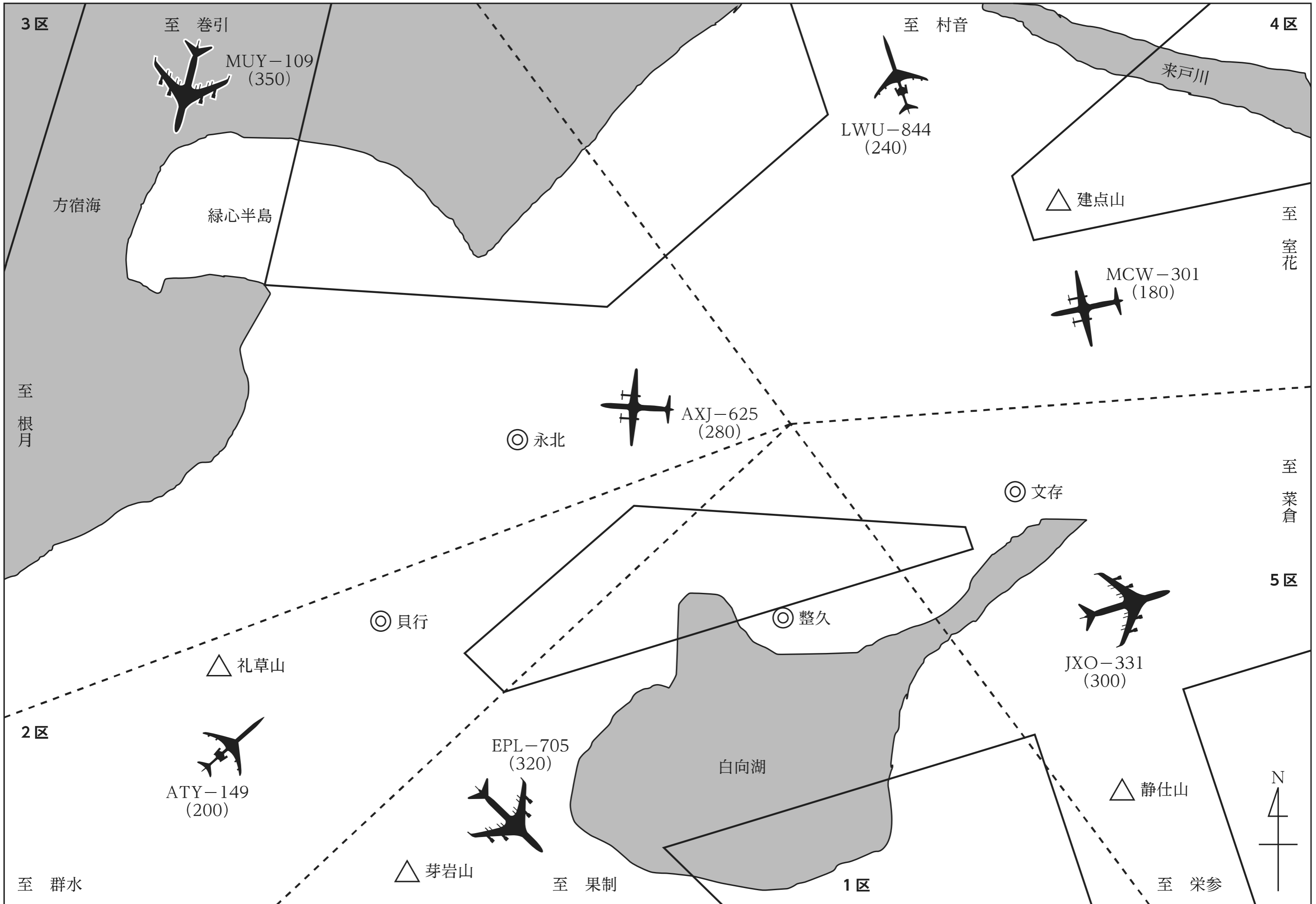
記憶図

注意事項

1. この中の図をよく覚えて、あとで配布する問題に答えてください。記憶する時間は**5分間**です。
2. 航空機名の下に付いている()内の数字は、飛行している高度を100フィート単位で表しています。例えば、(200)は、20,000フィートを示します。なお、航空機は水平に直進飛行中とします。
3. - - - - - は、図面を**5**区域に分けている境界線です。
4.  は、航空路を表します。
5.  は、海、川又は湖を表します。
6.  は山を、 は町を表します。
7. この記憶図は、本試験種目終了後に持ち帰りができます。ただし、試験時間中に、この記憶図を切り取ったり、転記したりしないでください。
8. 下欄に受験番号等を記入してください。

第1次試験地	受験番号	氏名
--------	------	----

指示があるまで中を開いてはいけません。



U8-2023-

適性 I

試験問題

注意事項

1. この問題集は、**記憶検査問題(1～2ページ)**と**空間関係検査問題(3～11ページ)**から成っています。
2. この問題集は、本試験種目終了後に持ち帰りができます。
3. 試験時間中に、この問題集を切り取ったり、転記したりしないでください。

記憶検査問題注意事項

1. 記憶図について、1～2ページの【No. 1】～【No. 15】に答えてください。
2. 解答時間は**15分間**です。
3. 記憶検査の解答時間中は、1～2ページ以外を開かないでください。

指示があるまで中を開いてはいけません。

【No. 1】 次のうち、「栄参」方面から飛行してきた航空機はどれか。

1. A T Y-149
2. A X J-625
3. E P L-705
4. J X O-331
5. L W U-844

【No. 2】 次のうち、MCW-301 の北側にあるのはどれか。

1. 「静仕山」
2. 「建点山」
3. 「礼草山」
4. 「芽岩山」
5. 「白向湖」

【No. 3】 最も低い高度で飛行中の航空機の高度として正しいのはどれか。

1. 12,000 フィート
2. 14,000 フィート
3. 16,000 フィート
4. 18,000 フィート
5. 20,000 フィート

【No. 4】 次のうち、同じ区域内を飛行中の航空機の組合せとして正しいのはどれか。

1. A T Y-149 と M U Y-109
2. A X J-625 と M U Y-109
3. A X J-625 と M C W-301
4. E P L-705 と J X O-331
5. J X O-331 と M C W-301

【No. 5】 次のうち、E P L-705 が上空を通過してきたところとして最も妥当なのはどれか。

1. 「整久」
2. 「永北」
3. 「建点山」
4. 「方宿海」
5. 「白向湖」

【No. 6】 次のうち、「礼草山」の南側上空を飛行中の航空機はどれか。

1. A T Y-149
2. A X J-625
3. L W U-844
4. M C W-301
5. M U Y-109

【No. 7】 23,000 フィート以上の高度で飛行中の航空機は何機か。

1. 1 機
2. 2 機
3. 3 機
4. 4 機
5. 5 機

【No. 8】 次のうち、このまま直進すると 3 区から 2 区に進入する航空機はどれか。

1. A X J-625
2. J X O-331
3. L W U-844
4. M C W-301
5. M U Y-109

【No. 9】 次のうち、「整久」の東側上空を「菜倉」方面に向かって飛行中の航空機はどれか。

1. A T Y-149
2. E P L-705
3. J X O-331
4. L W U-844
5. M C W-301

【No. 10】 A T Y-149 がこのまま直進すると、次のうち、どこの上空に達するか。

1. 「文存」
2. 「緑心半島」
3. 「方宿海」
4. 「来戸川」
5. 「白向湖」

【No. 11】 A X J-625 は、次のうち、どの方面に向かって飛行中か。

1. 「果制」
2. 「群水」
3. 「根月」
4. 「巻引」
5. 「室花」

【No. 12】 次のうち、1区を南東方向に向かって飛行中の航空機はどれか。

1. A X J-625
2. E P L-705
3. J X O-331
4. L W U-844
5. M U Y-109

【No. 13】 「緑心半島」の北側を「群水」方面に向かって飛行中の航空機の高度はどれか。

1. 28,000 フィート
2. 30,000 フィート
3. 32,000 フィート
4. 35,000 フィート
5. 38,000 フィート

【No. 14】 次のうち、L W U-844 が現在飛行している位置についての記述として最も妥当なのはどれか。

1. 「永北」の北東側
2. 「貝行」の南東側
3. 「建点山」の南側
4. 「静仕山」の東側
5. 「白向湖」の西側

【No. 15】 次のうち、記憶図全体についての記述として最も妥当なのはどれか。

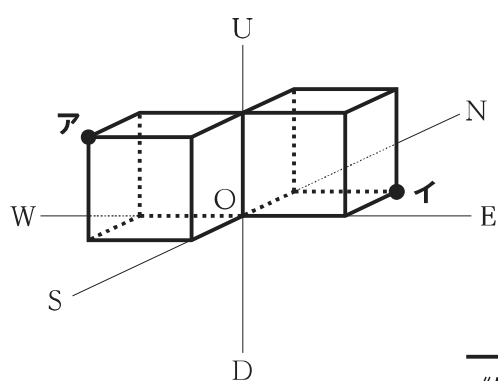
1. 「礼草山」は「文存」の北側にある。
2. 「来戸川」と「貝行」は同じ区域にある。
3. 「芽岩山」は4区にある。
4. 「村音」方面に向かっている航空機は M U Y-109 である。
5. 「室花」方面から飛行してきた航空機は4区を飛行中である。

次のページは指示があるまで開いてはいけません。

空間関係検査問題注意事項

1. この問題は、2種類の検査から成っており、それぞれが交互に5題ずつ計45題(No. 16～No. 60)出題されます。
2. 検査の説明及び練習問題が3～6ページにあり、本検査問題は7～11ページにあります。
3. 解答時間は25分間です。
4. 問題番号と答案用紙の番号とがずれないように注意しながら、できるだけ多く解答してください。なお、誤答や解答を飛ばしたのものについて、正解数から減点されることはありません。

検査 I の説明



1	2	3	4	5
U	U	U	U	U
●	●	●	●	◎
D	D	D	D	D

点ア	点イ	指定方向
《例題》 WO→DO→NO	NO→EO→UO	S⇒N

検査 I について、やり方を説明します。

この検査は、二つの立方体を指示どおりに回転移動させた後、指定方向から見ると、立方体上の点ア及び点イがどのように見えるかを判断するものです。

上の図は、3本の軸(NS軸、EW軸、UD軸)が交点Oで互いに直交する空間を表します。この空間内に3辺を3本の軸と共有するようにして、二つの透明な立方体が位置しており、いずれの立方体も任意の軸を中心に回転移動させることができるものとします。さらに、二つの立方体はぶつかることなく移動でき、また、同じ位置を占めることができるものとします。

《例題》の「点ア WO→DO→NO」は、図1のように、点アのある立方体を、まずWO上の辺がDO上に重なるようにNS軸を中心に90°回転移動させ、次にDO上の辺がNO上に重なるようにEW軸を中心に90°回転移動させることを示しています。同様に、「点イ NO→EO→UO」は、図2のように、点イのある立方体を、まずNO上の辺がEO上に重なるようにUD軸を中心に90°回転移動させ、次にEO上の辺がUO上に重なるようにNS軸を中心に90°回転移動させることを示しています。「指定方向 S⇒N」は、これらの立方体をS側の遠方からNに向かって見ることを示しています。したがって、点ア及び点イがどのように見えるかを判断すると、答えは「2」になります。なお、選択肢中の「◎」は、二つの点が重なって見えることを示しています。

図1 点アのある立方体の回転移動

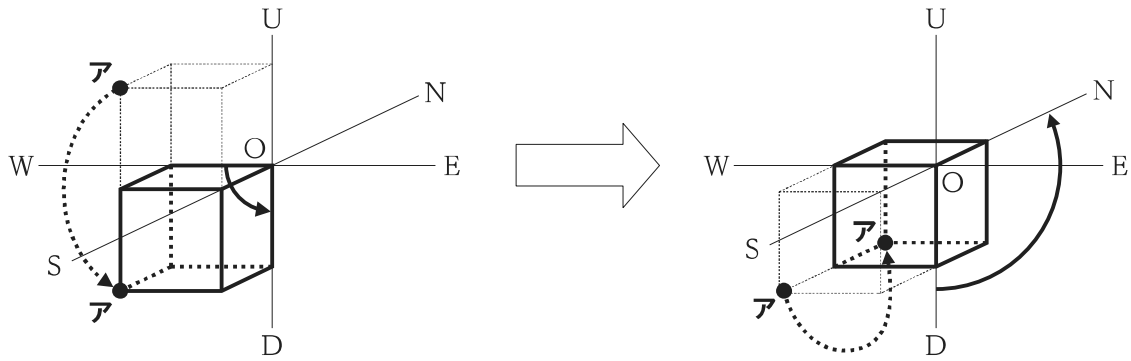
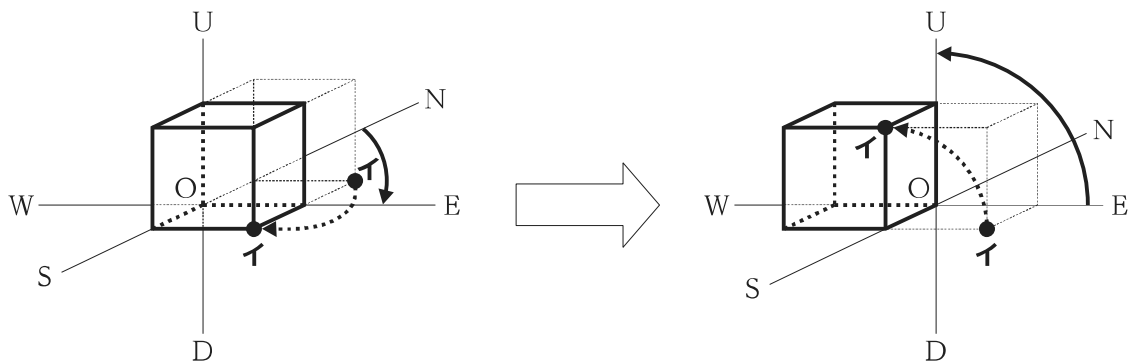
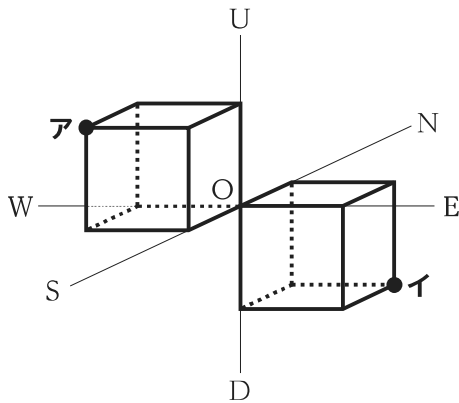


図2 点イのある立方体の回転移動



解き方が分かったら練習問題を解いてみてください。正答は右端に示してあります。

《練習問題》

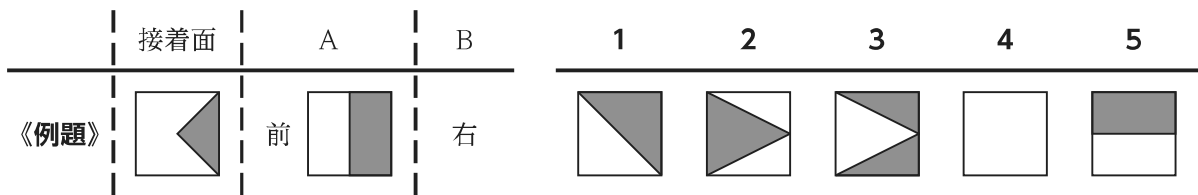
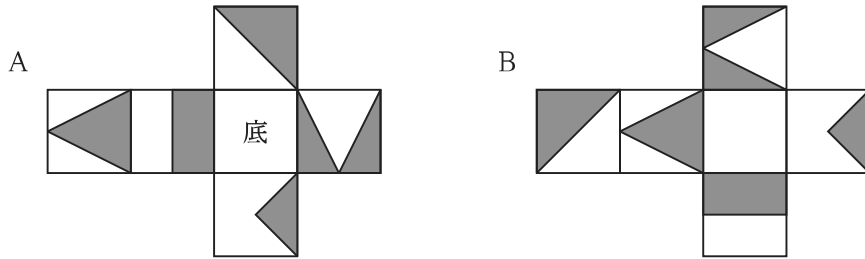


1	2	3	4	5
U	U	U	U	U
	●	●	⊙	●
●	●	●		●
D	D	D	D	D

	点 ア	点 イ	指定方向	正 答
【練習 1】	WO→UO→NO	DO→SO→EO	S⇒N	2
【練習 2】	SO→DO→EO	NO→UO→WO	E⇒W	3
【練習 3】	UO→NO→EO	DO→WO→SO	N⇒S	5

次のページを開き、検査Ⅱの説明に進んでください。

検査Ⅱの説明



検査Ⅱについて、やり方を説明します。

AとBは立方体の展開図で、Aの底面(「底」と書いてある面)とBの一つの面を除く各面には模様が描かれ、それが裏から透けて見えるようになっています。この検査は、これら二つの展開図を、現在見えている模様が立方体の内側にくるように、各線を谷折りにして立方体を組み立て、出来上がった二つの立方体AとBを、接着面として指定された面の模様どうしがぴったりと重なるように接着し、「底」と書いてある面を常に底面として、指定された向きから見えるAの立方体の面が、指定された模様になるように、この接着された立体全体を回転させたとき、指定された向きから見えるBの立方体の表面の模様がどれであることを判断するものです。

ただし、立方体をある一つの面の側から見たとき、その面に相対する面の模様までは透けては見えないものとします。なお、接着に当たっては、Aの立方体は動かさず、Bの立方体の方を自由に動かして、Aの立方体の接着面として指定された模様の面に合わせることにします。また、Aの指定された面の模様の向きは、実際に立方体を組み立て、動かしたものと必ずしも一致しないことがあります。

《例題》では、「 接着面

」は、組み立てた二つの立方体(図1)の の面の模様どうしをぴったりと重なる向きに接着し(図2)、「 A
前

」方向は、「底」と書いてある面を底面として、「前」側から見えるAの立方体の面が になるよう、接着された立体全体を回転させるというものです(図3)。このとき、Bの立方体の「右」側の模様は

となりますから、答えは「2」となります。

図 1

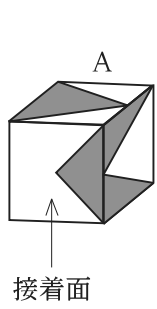


図 2

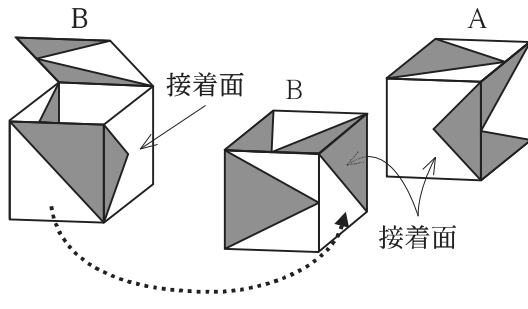
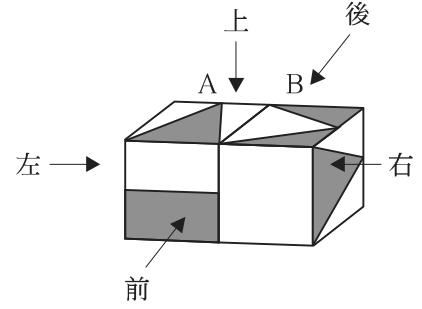
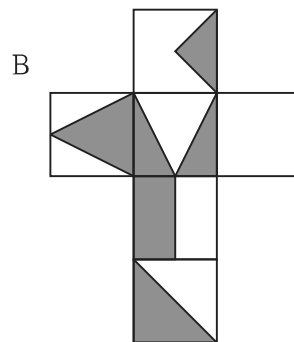
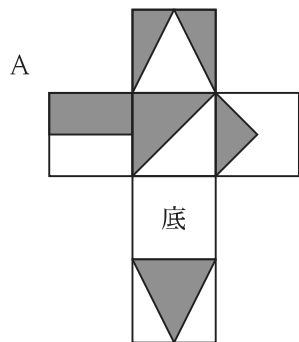


図 3



解き方が分かったら練習問題を解いてみてください。正答はこのページの下方にあります。

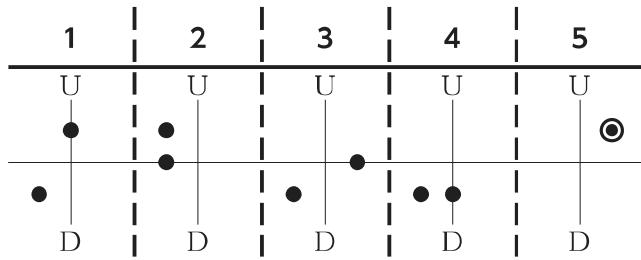
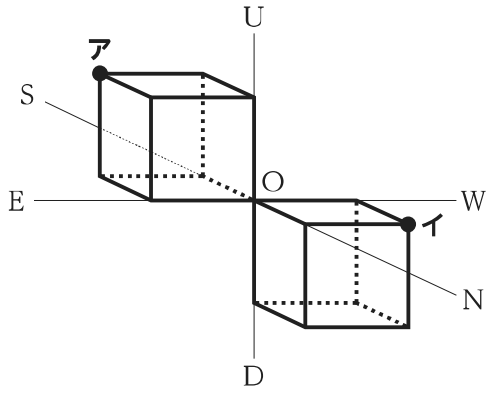
《練習問題》



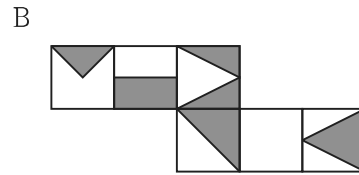
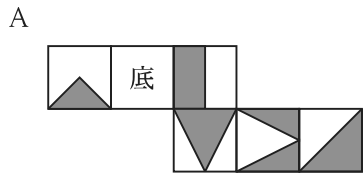
	接着面	A	B	1	2	3	4	5
【練習 1】		右	上					
【練習 2】		前	後					
【練習 3】		後	前					

正答 【練習 1】 5
 【練習 2】 3
 【練習 3】 2

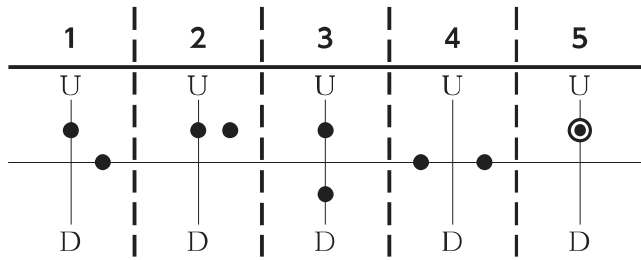
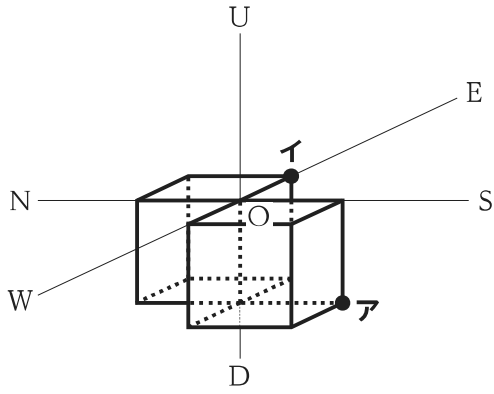
7～11 ページは本検査問題です。
 次のページは指示があるまで開いてはいけません。



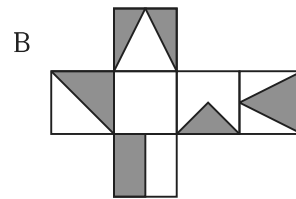
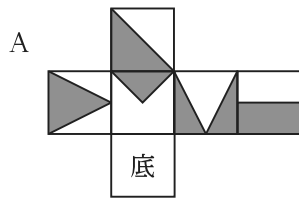
	点 ア	点 イ	指定方向
【No. 16】	UO→SO→DO	NO→UO→EO	W⇒E
【No. 17】	SO→WO→DO	WO→NO→EO	S⇒N
【No. 18】	SO→UO→NO	WO→DO→SO	N⇒S
【No. 19】	EO→NO→WO	DO→NO→EO	E⇒W
【No. 20】	UO→WO→NO	DO→SO→UO	S⇒N



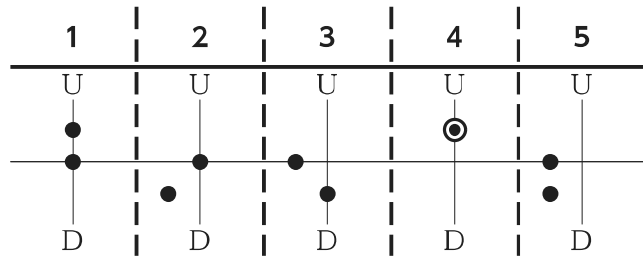
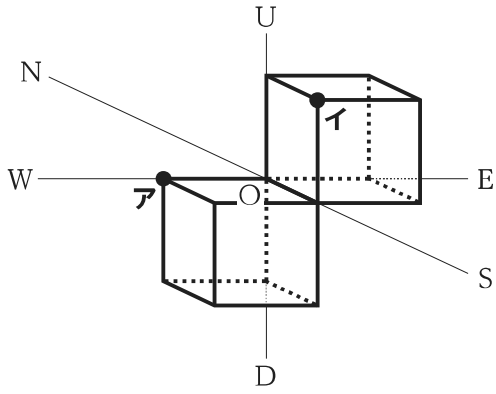
	接着面	A	B	1	2	3	4	5
【No. 21】		後	上					
【No. 22】		前	後					
【No. 23】		左	前					
【No. 24】		後	左					
【No. 25】		左	右					



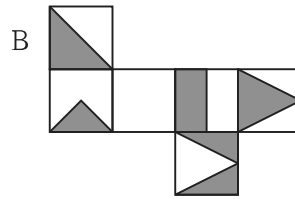
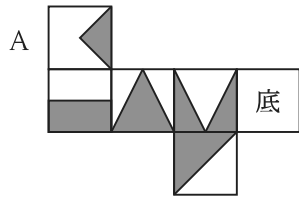
	点 ア	点 イ	指定方向
【No. 26】	S O → D O → W O	N O → U O → W O	N ⇒ S
【No. 27】	W O → S O → D O	D O → N O → E O	E ⇒ W
【No. 28】	S O → E O → U O	D O → S O → W O	W ⇒ E
【No. 29】	D O → N O → U O	E O → N O → D O	S ⇒ N
【No. 30】	W O → U O → E O	E O → S O → U O	W ⇒ E



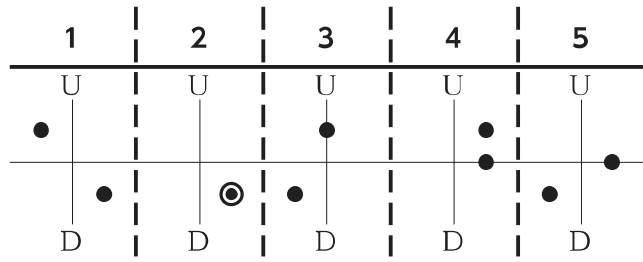
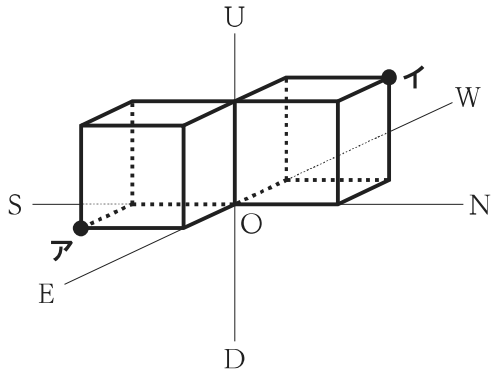
	接着面	A	B	1	2	3	4	5
【No. 31】	右	前	前					
【No. 32】	後	右	右					
【No. 33】	左	後	後					
【No. 34】	前	上	上					
【No. 35】	後	左	左					



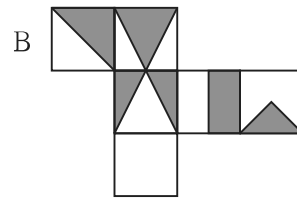
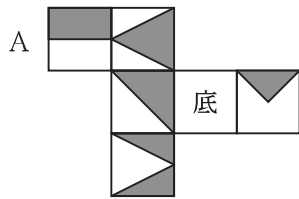
	点 ア	点 イ	指定方向
【No. 36】	DO→EO→UO	EO→UO→WO	E⇒W
【No. 37】	SO→WO→NO	SO→DO→NO	N⇒S
【No. 38】	WO→DO→NO	UO→NO→DO	W⇒E
【No. 39】	SO→UO→EO	SO→EO→UO	E⇒W
【No. 40】	DO→SO→EO	EO→SO→WO	S⇒N



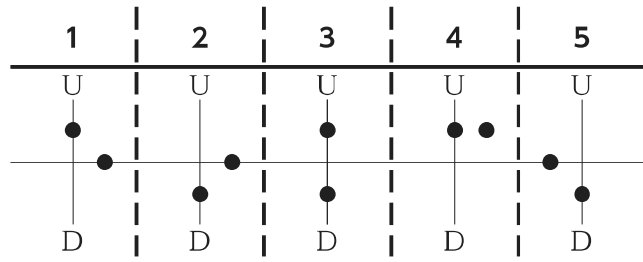
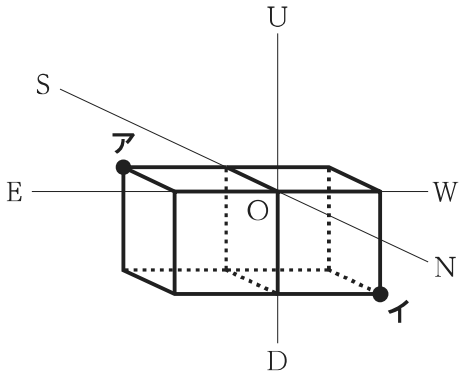
	接着面	A	B	1	2	3	4	5
【No. 41】		前	左					
【No. 42】		右	上					
【No. 43】		前	後					
【No. 44】		後	右					
【No. 45】		左	前					



	点 ア	点 イ	指定方向
【No. 46】	E O → N O → D O	U O → N O → E O	S ⇒ N
【No. 47】	U O → E O → S O	N O → D O → S O	N ⇒ S
【No. 48】	U O → W O → N O	W O → U O → E O	W ⇒ E
【No. 49】	S O → D O → N O	W O → S O → D O	E ⇒ W
【No. 50】	E O → U O → W O	N O → W O → S O	W ⇒ E



	接着面	A	B	1	2	3	4	5
【No. 51】		後	前					
【No. 52】		左	右					
【No. 53】		右	上					
【No. 54】		右	左					
【No. 55】		前	後					



	点 ア	点 イ	指定方向
【No. 56】	EO→DO→NO	SO→UO→EO	S⇒N
【No. 57】	DO→NO→UO	SO→DO→EO	N⇒S
【No. 58】	SO→UO→WO	WO→NO→UO	N⇒S
【No. 59】	EO→NO→WO	DO→WO→UO	E⇒W
【No. 60】	DO→WO→NO	WO→DO→NO	W⇒E

U8-2023 適性 I

正答番号表

No	正答	No	正答	No	正答
1	5	21	3	41	3
2	2	22	4	42	5
3	4	23	1	43	2
4	2	24	5	44	1
5	4	25	2	45	4
6	1	26	1	46	2
7	5	27	4	47	2
8	5	28	1	48	3
9	3	29	3	49	5
10	4	30	2	50	4
11	3	31	2	51	3
12	2	32	1	52	1
13	4	33	3	53	5
14	1	34	2	54	1
15	5	35	4	55	5
16	1	36	2	56	3
17	3	37	3	57	5
18	4	38	5	58	4
19	5	39	4	59	1
20	2	40	1	60	5