

試 験 問 題

注 意 事 項

1. 問題は **100 題(65 ページ)**あります。(ア)、(イ)に従って、**必須問題 20 題**と、**選択問題 20 題**の合計 **40 題**を解答してください。

(ア) **必須問題**

No. 1 ~ No.20 (**20 題**)は必須問題です。受験者全員が解答してください。

(イ) **選択問題**

次の選択A、選択B、選択C、選択Dのうち**いずれか一つを任意に選択し、20 題**を解答してください。

答案用紙の「**選択**」の欄には、「**選択A**」を選択した場合は「**a**」、「**選択B**」を選択した場合は「**b**」、「**選択C**」を選択した場合は「**c**」、「**選択D**」を選択した場合は「**d**」をマークしてください。**マークされた一つの「選択」以外の問題は採点されません**ので、注意してください。

選択A (電気・情報系) : No.21 ~ No. 40 (20 題)

選択B (機械系) : No.41 ~ No. 60 (20 題)

選択C (土木系) : No.61 ~ No. 80 (20 題)

選択D (建築系) : No.81 ~ No.100 (20 題)

2. 科目別構成の詳細は、この問題集の**裏表紙**に掲載されていますので、解答開始までによく読んでおいてください。
3. 解答時間は **1 時間 40 分**です。
4. この問題集で単位の明示されていない量については、全て国際単位系 (SI)を用いることとします。
5. この問題集は、本試験種目終了後に持ち帰りができます。
6. 本試験種目の途中で退室する場合は、退室時の問題集の持ち帰りはありませんが、希望する方には後ほど渡します。別途試験官の指示に従ってください。なお、試験時間中に、この問題集を切り取ったり、転記したりしないでください。
7. 下欄に受験番号等を記入してください。

第1次試験地	試験の区分	受験番号	氏 名
--------	-------	------	-----

指示があるまで中を開いてはいけません。

No. 1～No. 20 は**必須問題**です。これらの問題について、**全てを解答**してください。

解答は、問題番号に該当する答案用紙の番号欄に記入してください。

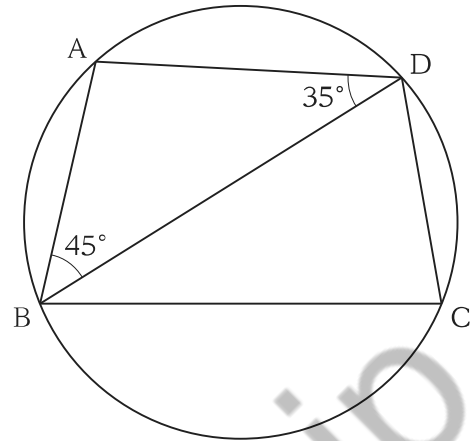
【No. 1】 2次方程式 $x^2 + ax + b = 0$ の二つの解にそれぞれ3を足すと $x^2 + 3x - 10 = 0$ の二つの解となる時、定数 a, b の組合せとして正しいのはどれか。

- | | a | b |
|----|-----|-----|
| 1. | 6 | 4 |
| 2. | 6 | 5 |
| 3. | 8 | 6 |
| 4. | 9 | 5 |
| 5. | 9 | 8 |

【No. 2】 直線 $y = \sqrt{3}x + k$ が円 $x^2 + y^2 = 1$ と共有点をもたないための定数 k の値の範囲として正しいのはどれか。

- $-\frac{2\sqrt{3}}{3} < k < \frac{2\sqrt{3}}{3}$
- $-2 < k < 2$
- $k < -\frac{2\sqrt{3}}{3}, \frac{2\sqrt{3}}{3} < k$
- $k \leq -2, 2 \leq k$
- $k < -2, 2 < k$

【No. 3】 図のように、円に内接する四角形 ABCD において、 $\angle ABD = 45^\circ$ 、 $\angle BDA = 35^\circ$ であるとき、 $\angle BCD$ はいくらか。



1. 65°
2. 70°
3. 75°
4. 80°
5. 85°

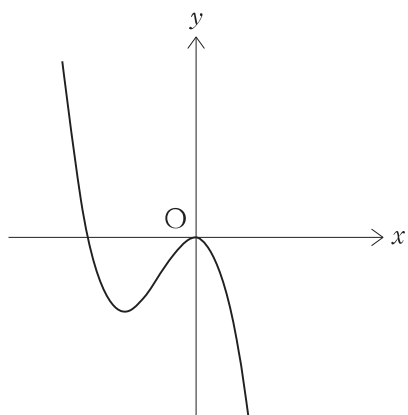
【No. 4】 表は、正四面体、正六面体、正八面体のそれぞれの面の数、辺の数、頂点の数、面の形を示したものである。表中の㉗、㉘、㉙に当てはまるものの組合せとして正しいのはどれか。

	面の数	辺の数	頂点の数	面の形
正四面体	4	6	4	㉙
正六面体	6	㉗	8	正方形
正八面体	8	12	㉘	正三角形

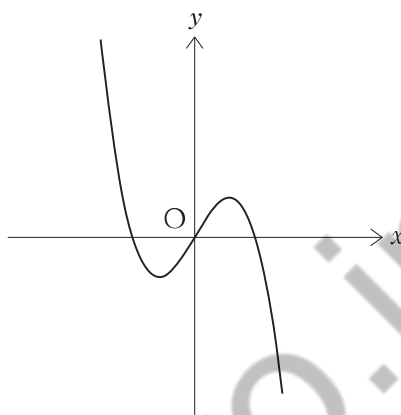
- | | ㉗ | ㉘ | ㉙ | |
|----|----|----|---|------|
| 1. | 9 | 6 | | 正方形 |
| 2. | 9 | 12 | | 正三角形 |
| 3. | 9 | 12 | | 正方形 |
| 4. | 12 | 6 | | 正三角形 |
| 5. | 12 | 12 | | 正三角形 |

【No. 5】 曲線 $y = -x^3 - 3x^2$ のグラフの概形として最も妥当なのはどれか。

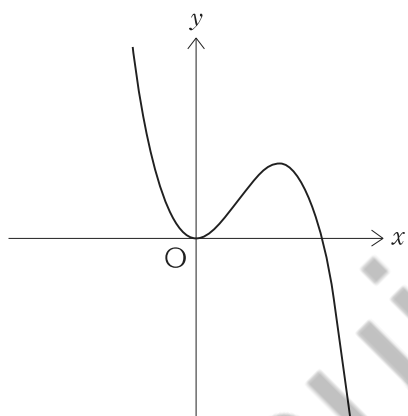
1.



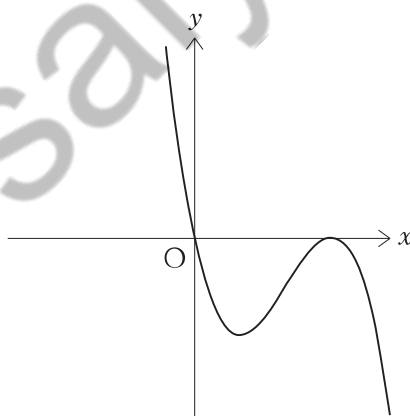
2.



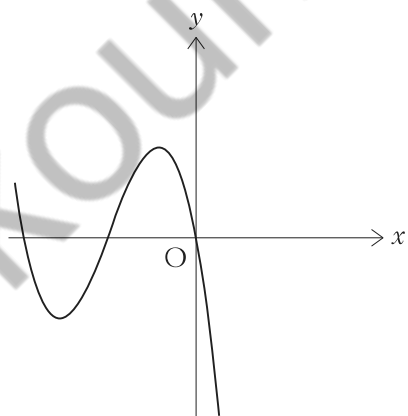
3.



4.



5.



【No. 6】 関数 $f(x) = x^3 - 3x^2 - 7x + 2$ について、 $f'(-2) + f'(1)$ の値はいくらか。
ただし、 $f(x)$ の導関数を $f'(x)$ とする。

1. 3
2. 4
3. 5
4. 6
5. 7

【No. 7】 関数 $f(x)$ が次の条件を満たすとき、 $f(x)$ として正しいのはどれか。

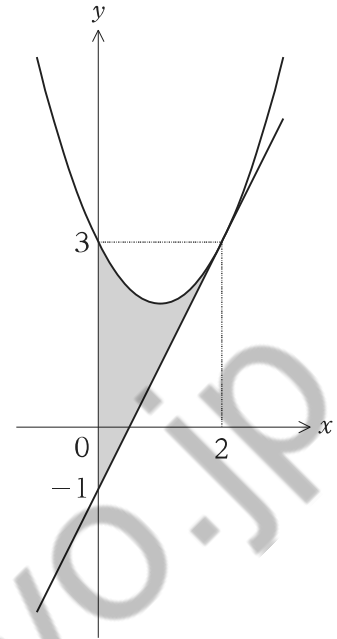
$$f'(x) = (3x - 1)^2, f(1) = 0$$

ただし、 $f(x)$ の導関数を $f'(x)$ とする。

1. $3x^3 - 6x^2 + x + 2$
2. $3x^3 - 6x^2 - x + 4$
3. $3x^3 - 3x^2 + x - 1$
4. $3x^3 + 3x^2 - x - 5$
5. $3x^3 + 6x^2 + x - 10$

【No. 8】 放物線 $y = x^2 - 2x + 3$ 、この放物線上の点 $(2, 3)$ における接線 $y = 2x - 1$ 及び直線 $x = 0$ で囲まれる部分の面積はいくらか。

1. 2
2. $\frac{8}{3}$
3. $\frac{10}{3}$
4. 4
5. $\frac{14}{3}$



【No. 9】 4人が1列に並ぶとき、特定の2人が隣り合う確率はいくらか。

1. $\frac{1}{6}$
2. $\frac{1}{3}$
3. $\frac{5}{12}$
4. $\frac{1}{2}$
5. $\frac{2}{3}$

【No. 10】 第3項が16、第6項が128である等比数列について、初項から第6項までの和はいくらか。

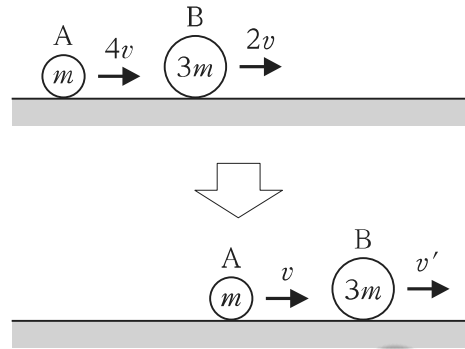
1. 236
2. 244
3. 252
4. 260
5. 268

【No. 11】 水平な床の上で、小球を水平面となす角 30° で発射したところ、小球は t 秒後に発射地点から8.5 m先で初めて床に衝突した。このとき、 t として最も妥当なのはどれか。

ただし、重力加速度の大きさを 10 m/s^2 、 $\sqrt{3} = 1.7$ とする。

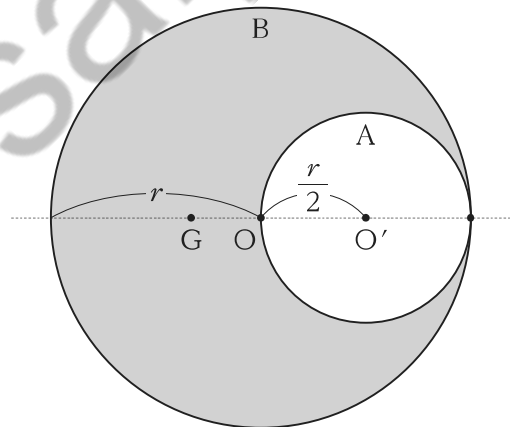
1. 0.50
2. 1.0
3. 1.4
4. 1.7
5. 2.7

【No. 12】 図のように、滑らかな水平面の一直線上を速さ $4v$ で運動している質量 m の小球 A が、同一直線上を同じ向きに速さ $2v$ で運動している質量 $3m$ の小球 B に衝突した。衝突後、A は衝突前と同じ向きに速さ v で、B は A と同じ向きに速さ v' で運動した。このとき、 v' として最も妥当なのはどれか。



1. v
2. $2v$
3. $3v$
4. $4v$
5. $5v$

【No. 13】 図のように、点 O を中心とする半径 r の一様な円板から、O より $\frac{r}{2}$ だけ離れた点 O' を中心とする半径 $\frac{r}{2}$ の円板 A を切り抜き、残った板 B の重心を G とする。このとき、OG 間の距離として最も妥当なのはどれか。



1. $\frac{r}{8}$
2. $\frac{r}{6}$
3. $\frac{r}{4}$
4. $\frac{r}{3}$
5. $\frac{r}{2}$

【No. 14】 圧力 $5.0 \times 10^5 \text{ Pa}$ のとき、 30 m^3 の体積を占める理想気体がある。この理想気体の温度を一定に保ち、圧力 $1.0 \times 10^7 \text{ Pa}$ にしたときの体積として最も妥当なのはどれか。

1. 1.5 m^3
2. 6.0 m^3
3. $1.5 \times 10^2 \text{ m}^3$
4. $6.0 \times 10^2 \text{ m}^3$
5. $1.5 \times 10^3 \text{ m}^3$

【No. 15】 水平で滑らかな床の上に置かれた小物体に、ばね定数 4.0 N/m のばねの一端を取り付け、ばねの他端を壁に固定した。ばねを自然長から 0.50 m だけ縮めたとき、小物体のもつ弾性力による位置エネルギーとして最も妥当なのはどれか。

1. $0.10 \text{ N}\cdot\text{m}$
2. $0.20 \text{ N}\cdot\text{m}$
3. $0.50 \text{ N}\cdot\text{m}$
4. $0.70 \text{ N}\cdot\text{m}$
5. $1.0 \text{ N}\cdot\text{m}$

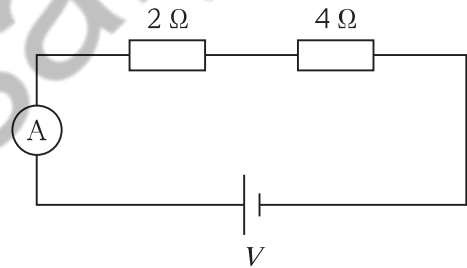
【No. 16】 光に関する記述㉗、㉘、㉙のうち、下線部が妥当なもののみを全て挙げているのはどれか。

- ㉗ 可視光線の波長のほぼ全域を均等に含む光は、ヒトの肉眼では白っぽく見える。
- ㉘ 太陽光には、可視光線よりも波長の短い紫外線が含まれている。
- ㉙ 光が、その波長よりも小さな粒子に当たると、その粒子を中心とする球面波が生じ、周囲に広がっていく現象を偏光という。

1. ㉗、㉘
2. ㉗、㉙
3. ㉘
4. ㉘、㉙
5. ㉙

【No. 17】 図のような回路において、電流計が3 Aを示しているとき、電源の電圧 V の値として最も妥当なのはどれか。

ただし、電流計と電源の内部抵抗は無視するものとする。



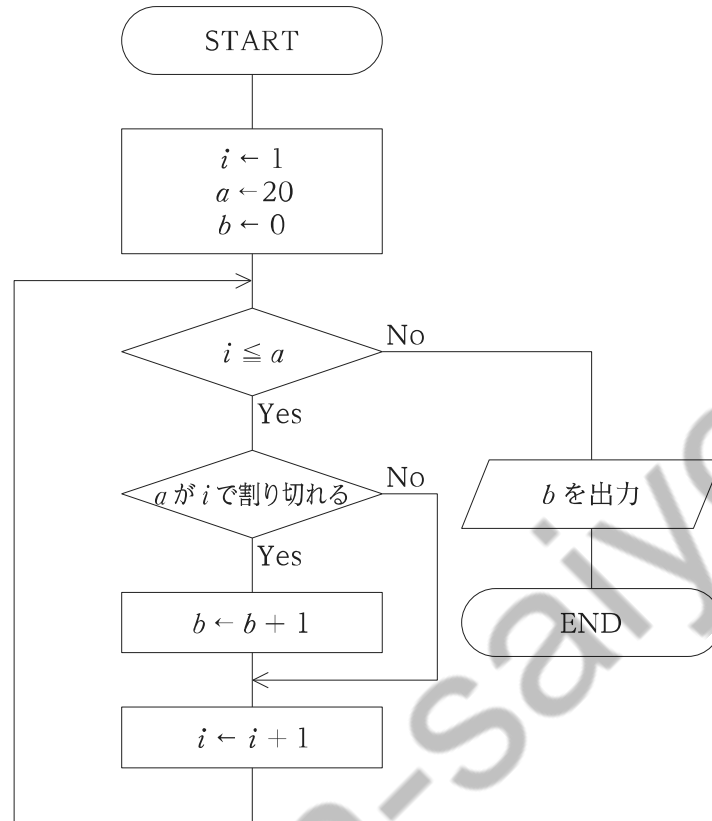
1. 6 V
2. 9 V
3. 12 V
4. 15 V
5. 18 V

【No. 18】 2進数で表された $110110 - 1101$ の計算結果を、10進数で表したものとして正しいのはどれか。

1. 38
2. 39
3. 40
4. 41
5. 42

koumujin-saiyo.jp

【No. 19】 図のフローチャートを実行したとき、出力される b の値はいくらか。



1. 5
2. 6
3. 7
4. 8
5. 9

【No. 20】 図のような入力 A , B , C 、出力 F の論理回路がある。この論理回路の真理値表である表 I の㉗~㉚のうち、値が 1 であるものはいくつあるか。

なお、表 II は、AND 回路、OR 回路、NOT 回路の図記号と真理値表を示している。

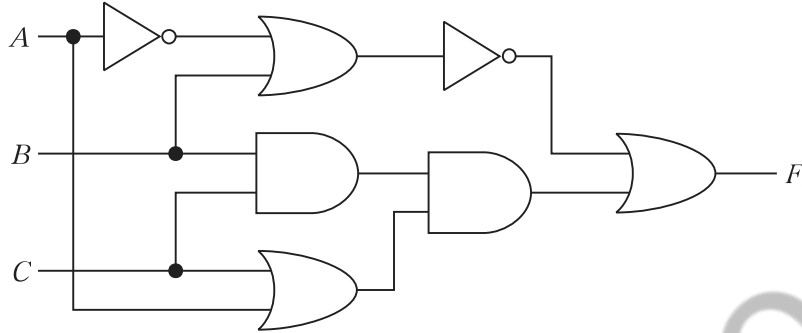


表 I

A	B	C	F
0	0	0	㉗
0	0	1	㉘
0	1	0	㉙
0	1	1	㉚
1	0	0	㉛
1	0	1	㉜
1	1	0	㉝
1	1	1	㉞

表 II

	AND 回路	OR 回路	NOT 回路																																				
図記号																																							
真理値表	<table border="1"> <thead> <tr> <th>X</th> <th>Y</th> <th>Z</th> </tr> </thead> <tbody> <tr> <td>0</td> <td>0</td> <td>0</td> </tr> <tr> <td>0</td> <td>1</td> <td>0</td> </tr> <tr> <td>1</td> <td>0</td> <td>0</td> </tr> <tr> <td>1</td> <td>1</td> <td>1</td> </tr> </tbody> </table>	X	Y	Z	0	0	0	0	1	0	1	0	0	1	1	1	<table border="1"> <thead> <tr> <th>X</th> <th>Y</th> <th>Z</th> </tr> </thead> <tbody> <tr> <td>0</td> <td>0</td> <td>0</td> </tr> <tr> <td>0</td> <td>1</td> <td>1</td> </tr> <tr> <td>1</td> <td>0</td> <td>1</td> </tr> <tr> <td>1</td> <td>1</td> <td>1</td> </tr> </tbody> </table>	X	Y	Z	0	0	0	0	1	1	1	0	1	1	1	1	<table border="1"> <thead> <tr> <th>X</th> <th>Y</th> </tr> </thead> <tbody> <tr> <td>0</td> <td>1</td> </tr> <tr> <td>1</td> <td>0</td> </tr> </tbody> </table>	X	Y	0	1	1	0
X	Y	Z																																					
0	0	0																																					
0	1	0																																					
1	0	0																																					
1	1	1																																					
X	Y	Z																																					
0	0	0																																					
0	1	1																																					
1	0	1																																					
1	1	1																																					
X	Y																																						
0	1																																						
1	0																																						

1. 1
2. 2
3. 3
4. 4
5. 5

No. 21～No. 100 は**選択問題**です。これらの問題について、**選択A**(電気・情報系、No. 21～No. 40)、**選択B**(機械系、No. 41～No. 60)、**選択C**(土木系、No. 61～No. 80)又は**選択D**(建築系、No. 81～No. 100)のうち**いずれか一つ(20題)**を選択して解答してください。
解答は、問題番号に該当する答案用紙の番号欄に記入してください。

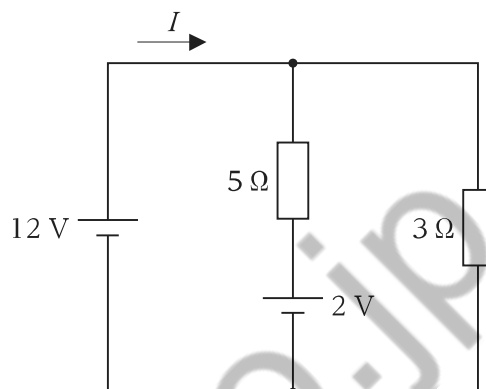
koumujin-saiyo.jp

選択A(電気・情報系) 【No. 21】～【No. 40】

解答は、問題番号に該当する答案用紙の番号欄に記入してください。

【No. 21】 図のような回路において、電流 I の大きさとして最も妥当なのはどれか。

1. 2 A
2. 4 A
3. 6 A
4. 8 A
5. 10 A

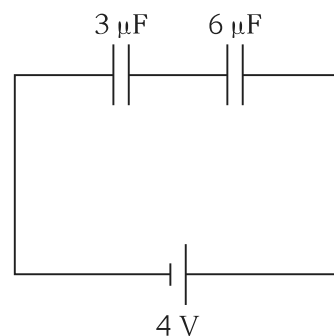


【No. 22】 5Ω の抵抗に 2 A の電流を 2 分間流したとき、この抵抗で消費される電力量として最も妥当なのはどれか。

1. $1.2\text{ kW}\cdot\text{s}$
2. $2.4\text{ kW}\cdot\text{s}$
3. $6\text{ kW}\cdot\text{s}$
4. $12\text{ kW}\cdot\text{s}$
5. $24\text{ kW}\cdot\text{s}$

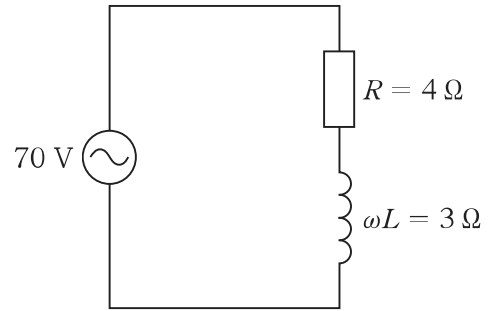
【No. 23】 図のような回路において、回路全体に蓄えられる電荷として最も妥当なのはどれか。

1. $8\ \mu\text{C}$
2. $12\ \mu\text{C}$
3. $18\ \mu\text{C}$
4. $24\ \mu\text{C}$
5. $36\ \mu\text{C}$



【No. 24】 交流回路に関する次の記述の㉞、㉟に当てはまるものの組合せとして最も妥当なのはどれか。

「図のような RL 直列回路において、実効値が 70 V で角周波数 ω の正弦波交流電圧を加えたとき、抵抗値 $R = 4 \Omega$ の抵抗、誘導性リアクタンス $\omega L = 3 \Omega$ のコイルの合成インピーダンスの大きさは ㉞ であり、回路に流れる電流の実効値は ㉟ である。」

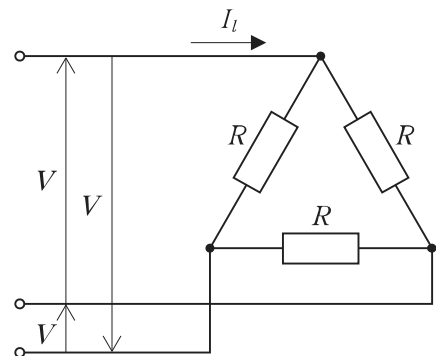


- | | ㉞ | ㉟ |
|----|-----|------|
| 1. | 5 Ω | 10 A |
| 2. | 5 Ω | 14 A |
| 3. | 6 Ω | 10 A |
| 4. | 7 Ω | 10 A |
| 5. | 7 Ω | 14 A |

【No. 25】 図のような三相交流回路において、線間電圧の大きさが $V = 200 \text{ V}$ 、各相の負荷が抵抗値 $R = 20.0 \Omega$ の抵抗であるとき、線電流 I_l の大きさとして最も妥当なのはどれか。

なお、必要であれば $\sqrt{3} = 1.73$ を用いてよい。

1. 3.33 A
2. 5.78 A
3. 15.0 A
4. 17.3 A
5. 30.0 A



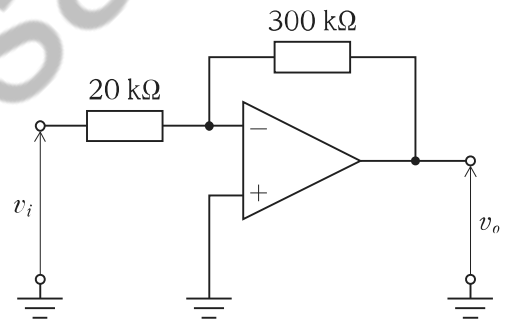
【No. 26】 半導体に関する次の記述の㉞、㉟に当てはまるものの組合せとして最も妥当なのはどれか。

- ・ 多数キャリアが電子である半導体を ㉞ といい、シリコン単結晶に混入した、価電子が5個のヒ素などの不純物をドナーと呼ぶ。
- ・ 熱や光などのエネルギーによって発生した半導体内の正孔と自由電子は、一定時間のうちに互いに結合して消滅する。この現象を ㉟ という。

- | ㉞ | ㉟ |
|----------|----------|
| 1. p形半導体 | 拡散 |
| 2. p形半導体 | キャリアの再結合 |
| 3. n形半導体 | ドリフト |
| 4. n形半導体 | 拡散 |
| 5. n形半導体 | キャリアの再結合 |

【No. 27】 図のような演算増幅器を用いた回路における電圧増幅度 $\frac{v_o}{v_i}$ として最も妥当なのはどれか。

ただし、演算増幅器は理想的なものであり、演算増幅器の入力端子間に電位差はなく、各入力端子には電流が流れ込まないものとする。



1. -25
2. -20
3. -15
4. -10
5. -5

【No. 28】 図 I のブロック線図において、各部の信号は式①，②のように表される。

$$e = x - y \quad \dots\dots①$$

$$y = Ge \quad \dots\dots②$$

式①に式②を代入して e を消去し整理すると、図 I のブロック線図の伝達関数 $\frac{y}{x}$ は式③のように求めることができる。

$$\frac{y}{x} = \frac{G}{1 + G} \quad \dots\dots③$$

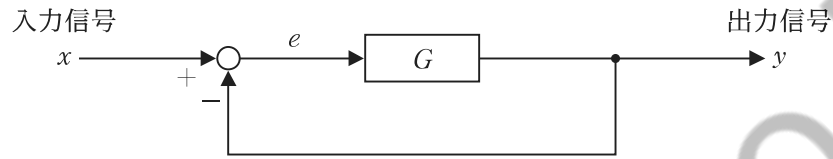


図 I

図 II のブロック線図の伝達関数 $\frac{y}{x}$ として最も妥当なのはどれか。

なお、図 I と違い、フィードバック信号と入力信号とが加算されていることに注意すること。

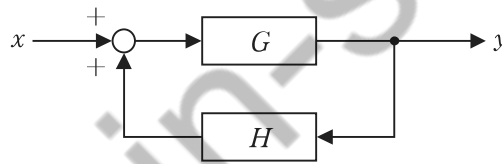
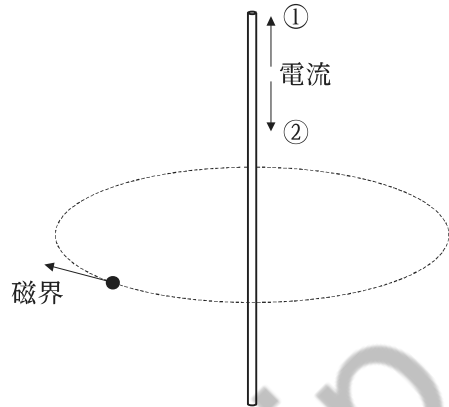


図 II

1. $\frac{1}{1 - GH}$
2. $\frac{G}{1 - GH}$
3. $\frac{GH}{1 - GH}$
4. $\frac{1}{1 + GH}$
5. $\frac{G}{1 + GH}$

【No. 29】 図のような直線状導体に関する次の記述の㉞、
 ㉟、㊱に当てはまるものの組合せとして最も妥当なのは
 どれか。

「図のような長い直線状導体において、電流を流した
 とき、この導体のまわりに図の矢印の向きに磁界が生じ
 た。このとき、電流の向きは、図中 の向きで
 ある。また、磁界の大きさは、電流の大きさに
 し、導体からの距離に する。」



- | | ㉞ | ㉟ | ㊱ |
|----|---|-----|-----|
| 1. | ① | 比例 | 反比例 |
| 2. | ① | 反比例 | 比例 |
| 3. | ② | 比例 | 比例 |
| 4. | ② | 比例 | 反比例 |
| 5. | ② | 反比例 | 比例 |

【No. 30】 発熱量が 2.0×10^4 kJ/kg の燃料を 1 日で 4.0×10^5 kg 使用する、発電端熱効率が
 40% の火力発電所がある。この発電所により 30 日間で発生する電力量[kW・h]として最も妥当
 なのはどれか。

1. 2.7×10^7 kW・h
2. 9.6×10^7 kW・h
3. 2.7×10^8 kW・h
4. 2.7×10^{10} kW・h
5. 9.6×10^{10} kW・h

【No. 31】 16進数で表された2F.Cを10進数に変換した値として正しいのはどれか。

1. 45.875
2. 46.75
3. 46.875
4. 47.625
5. 47.75

【No. 32】 論理式 $A \cdot \bar{B} + A \cdot B + \bar{A} \cdot B$ と等価なものは次のうちではどれか。

ただし、「 \bar{P} 」は論理変数 P の否定を、「 $+$ 」は論理和を、「 \cdot 」は論理積を表すものとする。

1. A
2. B
3. $\bar{A} + B$
4. $A + \bar{B}$
5. $A + B$

【No. 33】 1 bit の数 A , B を入力すると、その和 S と桁上がり C を出力する論理回路を半加算器という。図 I は半加算器の論理回路を示し、表は半加算器の真理値表である。

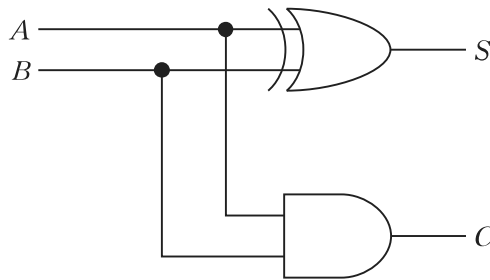


図 I

A	B	C	S
0	0	0	0
0	1	0	1
1	0	0	1
1	1	1	0

表

いま、半加算器と OR 回路を用いて、図 II のような全加算器を構成した。この全加算器に以下の①, ②の値を入力した場合の出力 S_o , C_o の組合せとして正しいのはどれか。

- ① $A_i = 0, B_i = 0, C_i = 1$
- ② $A_i = 1, B_i = 1, C_i = 0$

ただし、図 II の「HA」は図 I で示した半加算器を示す。

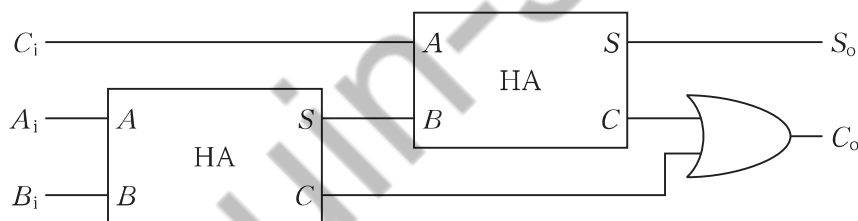


図 II

- ①
- ②

1. $C_o = 1, S_o = 0$ $C_o = 0, S_o = 1$
2. $C_o = 1, S_o = 0$ $C_o = 1, S_o = 0$
3. $C_o = 0, S_o = 1$ $C_o = 0, S_o = 1$
4. $C_o = 0, S_o = 1$ $C_o = 1, S_o = 0$
5. $C_o = 0, S_o = 1$ $C_o = 1, S_o = 1$

【No. 34】 コンピュータの基本構成に関する次の記述の㉞、㉟、㊱に当てはまるものの組合せとして最も妥当なのはどれか。

「コンピュータで処理するプログラムは、入力装置により入力され、 に格納される。このプログラムは によって から逐次取り出されて解読され、それに応じて各装置に動作指令が出される。この指令により、データは に移されて演算が行われ、結果は必要に応じて出力装置に送られて外部に出力される。」

	㉞	㉟	㊱
1.	主記憶装置	制御装置	演算装置
2.	主記憶装置	補助記憶装置	演算装置
3.	補助記憶装置	演算装置	制御装置
4.	補助記憶装置	制御装置	主記憶装置
5.	制御装置	演算装置	主記憶装置

【No. 35】 LAN に関する次の記述の㉞、㉟、㊱に当てはまるものの組合せとして最も妥当なのはどれか。

- ・ は、ツイストペアケーブルを集める集線装置で、スイッチング が主流である。
- ・ LAN では、全てのコンピュータを環状に接続し、データが一方向に伝送されるので高速なデータのやり取りが可能である。
- ・ 方式は、情報をセルと呼ばれる固定長の伝送単位に分割して、ヘッダの宛先情報に基づいて伝送する方式である。

	㉞	㉟	㊱
1.	ルータ	リング型	TDMA
2.	ルータ	スター型	ATM
3.	ハブ	リング型	ATM
4.	ハブ	スター型	TDMA
5.	LAN アダプタ	バス型	ATM

【No. 36】 アナログ信号の最高周波数の2倍以上のサンプリング周波数で標本化を行えば、標本化された信号から元のアナログ信号を再現できる。これを標本化定理という。

いま、最高周波数が2500 Hzのアナログ信号を標本化することを考える。元のアナログ信号を再現するために満たすべきサンプリング時間の条件として最も妥当なのはどれか。

ただし、サンプリング時間とは、標本化を行う時間間隔であり、サンプリング周波数の逆数で表される。

1. 2×10^{-4} s 以上
2. 4×10^{-4} s 以上
3. 8×10^{-4} s 以上
4. 2×10^{-4} s 以下
5. 8×10^{-4} s 以下

【No. 37】 情報セキュリティに関する次の記述の㉞、㉟、㊱に当てはまるものの組合せとして最も妥当なのはどれか。

- ・ インターネットでWWWを利用する際に、https://で始まるURLにアクセスすると、ウェブブラウザに鍵マークが表示される。これは、 ㉞ と呼ばれる通信プロトコルにより、サーバとユーザとの間で安全が確保された通信が行われていることを示している。
- ・ 公開鍵暗号方式は、暗号化と復号で用いる鍵が ㉟ 方式であり、暗号鍵は、誰でも知ることができるようにサーバ上に公開されている。
- ・ 我が国の地上デジタル放送の信号は、 ㊱ により暗号化されている。

- | | ㉞ | ㉟ | ㊱ |
|----|-------|-----|------|
| 1. | SSL | 同じ | OFDM |
| 2. | SSL | 異なる | CAS |
| 3. | SSL | 異なる | OFDM |
| 4. | IPsec | 同じ | CAS |
| 5. | IPsec | 異なる | OFDM |

【No. 38】 次の文は、表 I の関係データベースから表 II のような表を取り出す SQL 文である。㉞、
 ㉟、㊱に当てはまるものの組合せとして最も妥当なのは次のうちではどれか。

㉞ * FROM 表 I ㉟ ㊱ 年齢

表 I

ID	氏名	年齢	住所	職業
1	佐藤 A 郎	18	東京都	無職
2	鈴木 B 子	25	埼玉県	会社員
3	高橋 C 郎	61	千葉県	無職
4	田中 D 子	30	東京都	無職
5	伊藤 E 郎	7	東京都	学生
6	渡辺 F 郎	11	千葉県	学生
7	山本 G 郎	45	埼玉県	会社員
8	中村 H 子	24	神奈川県	学生

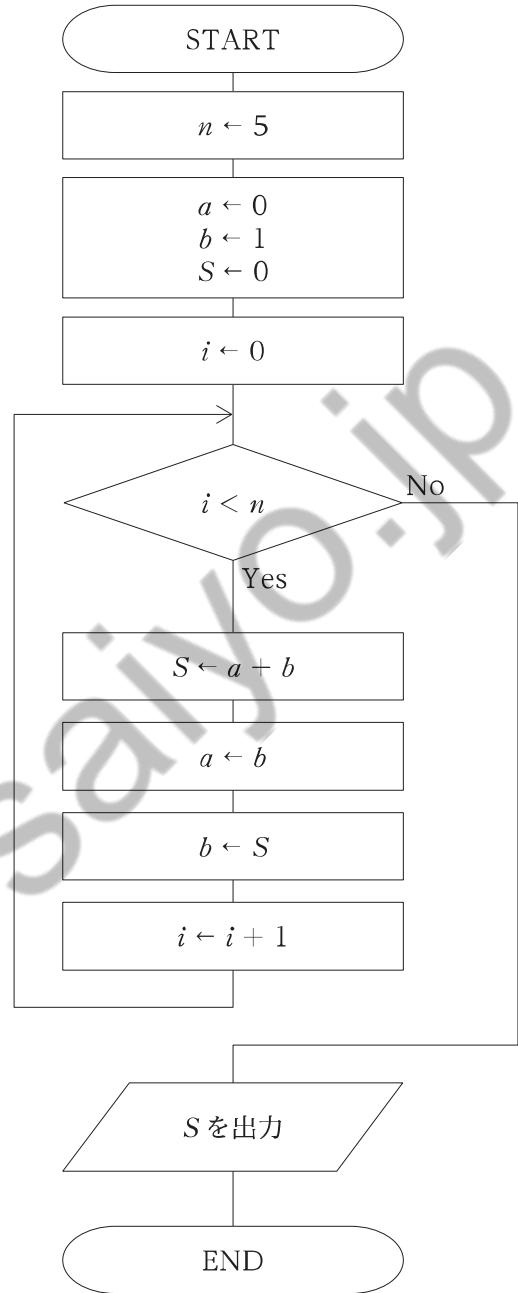
表 II

ID	氏名	年齢	住所	職業
8	中村 H 子	24	神奈川県	学生
4	田中 D 子	30	東京都	無職
3	高橋 C 郎	61	千葉県	無職

- | | | |
|-----------|-----------------------------------|----------|
| ㉞ | ㉟ | ㊱ |
| 1. CREATE | WHERE 職業 <> '会社員' AND 年齢 > 23 | ORDER BY |
| 2. CREATE | WHERE 住所 <> '埼玉県' AND 職業 <> '会社員' | GROUP BY |
| 3. SELECT | WHERE 職業 <> '会社員' AND 年齢 > 23 | ORDER BY |
| 4. SELECT | WHERE 職業 <> '会社員' AND 年齢 > 23 | GROUP BY |
| 5. SELECT | WHERE 住所 <> '埼玉県' AND 職業 <> '会社員' | ORDER BY |

【No. 39】 図のフローチャートを実行したとき、出力される S の値はいくらか。

1. 2
2. 5
3. 8
4. 13
5. 17



【No. 40】 二分探索に関する次の記述の㉞、㉟に当てはまるものの組合せとして最も妥当なのはどれか。

「二分探索とは、昇順又は降順に並んでいるデータを対象に、データを探し出す探索法である。図 I は、7 個のデータの中から「8」を二分探索で探す様子を示している。探索範囲の中央値と目的のデータとを比較し、一致していれば探索終了、一致していなければ、その大小関係に応じて、今回の探索範囲のうち比較対象としたデータより大きい又は小さいデータを次の探索範囲として、同様の処理を繰り返す。図 I では、3 回の比較で探索が終了している。

このような二分探索を用いて、図 II のような 15 個のデータから「2」を探す場合、探索が終了するまでの比較回数は ㉞ 回である。

また、1023 個のデータから同様に二分探索でデータを探す場合、探索が終了するまでの比較回数は最小で 1 回、最大で ㉟ 回である(ただし、目的のデータは 1023 個のデータに含まれているものとする。)。」

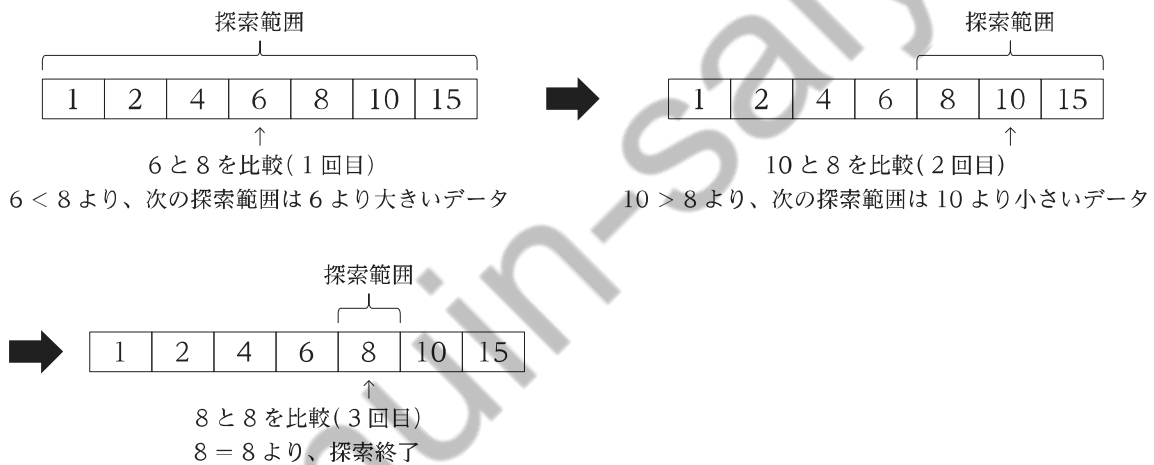


図 I

1	2	4	6	10	11	15	19	20	21	29	31	32	33	40
---	---	---	---	----	----	----	----	----	----	----	----	----	----	----

図 II

- ㉞ ㉟
1. 2 9
 2. 2 10
 3. 3 9
 4. 3 10
 5. 3 11

選択B(機械系) 【No. 41】～【No. 60】

解答は、問題番号に該当する答案用紙の番号欄に記入してください。

【No. 41】 材料の機械的性質に関する記述㉞、㉟、㊱のうち、妥当なもののみを全て挙げているのはどれか。

- ㉞ 材料の引張強さは引張試験によって知ることができ、引張試験において、試験片のくびれ部の試験開始時の断面積に対して破断後の断面積がどのくらい減少したかを表す値を伸び率という。
- ㉟ 材料の粘り強さを脆性^{ぜいせい}というのに対して、材料のもろさを靱性^{じんせい}という。靱性はシャルピー衝撃試験やアイゾット衝撃試験のような衝撃試験を行って調べる。
- ㊱ 材料の疲労に対する強度は疲労試験によって知ることができる。疲労試験において、繰返し数を増やしても破壊が起こらない応力振幅の上限値のことを疲労限又は疲労限度という。

1. ㉞
2. ㉞、㉟
3. ㉞、㊱
4. ㉟、㊱
5. ㊱

【No. 42】 合金に関する次の記述の㉞、㉟、㊱に当てはまるものの組合せとして最も妥当なのはどれか。

「液相状態の合金では、成分は互いによく溶け合う。しかし、凝固した固相状態の合金では、成分は溶け合うとは限らない。固相で溶け合っている状態を といい、 をつくる主成分となる金属の原子を溶媒原子、その中で溶ける原子を溶質原子という。

には、溶質原子が溶媒原子のすき間に入り込んでつくられる と溶質原子が溶媒原子と入れ替わってつくられる がある。」

- | ㉞ | ㉟ | ㊱ |
|-----------|--------|--------|
| 1. 金属間化合物 | 置換形固溶体 | 侵入形固溶体 |
| 2. 金属間化合物 | 三元合金 | 四元合金 |
| 3. 固溶体 | 侵入形固溶体 | 置換形固溶体 |
| 4. 二元合金 | 置換形固溶体 | 侵入形固溶体 |
| 5. 二元合金 | 三元合金 | 四元合金 |

【No. 43】 次の材料を表す記号のうち、機械構造用炭素鋼鋼材を表しているものとして最も妥当なのはどれか。

1. SS400
2. S45C
3. SK120
4. SKH3
5. FC200

【No. 44】 複合材料に関する次の記述の㉗～㉚に当てはまるものの組合せとして最も妥当なのはどれか。

「複合材料は ㉗ 種類以上の異なる材料を組み合わせて、それぞれの材料にはない優れた性質をもたせたものである。プラスチック系の母材(マトリックス)に強化材(強化繊維)を複合させたものは ㉘ と呼ばれており、比強度や耐食性に優れている。一方、アルミニウムやマグネシウム、チタンなどの母材に強化材を複合させたものは ㉙ と呼ばれており、航空機関係部品や自動車部品に利用されている。㉚ は母材が金属であるため、㉛ や高強度といった特徴をもつものがある。

	㉗	㉘	㉙	㉚
1.	2	粒子分散強化複合材料	積層強化複合材料	耐熱性
2.	2	粒子分散強化複合材料	無アルカリ繊維	絶縁性
3.	2	繊維強化プラスチック(FRP)	繊維強化金属(FRM)	耐熱性
4.	3	繊維強化プラスチック(FRP)	繊維強化金属(FRM)	絶縁性
5.	3	繊維強化プラスチック(FRP)	アラミド繊維	絶縁性

【No. 45】 切削加工による切りくずに関する記述㉞、㉟、㊱のうち、妥当なもののみを全て挙げて
いるのはどれか。

- ㉞ 切削加工によって生じる切りくずの形は、切削条件の違いで変化することはない。
- ㉟ 連続して流れるように出てくる切りくずのことを、流れ形切りくずという。
- ㊱ せん断面に沿って生じる断続的なせん断によって生成される短い切りくずのことを、せん断形切りくずという。

1. ㉞
2. ㉟
3. ㉞、㉟
4. ㉟、㊱
5. ㉞、㉟、㊱

【No. 46】 次の表は、砥石面の不具合について整理したものである。表中の㉞、㉟、㊱に当てはまるものの組合せとして最も妥当なのはどれか。

現象	不具合を表すイメージ図	不具合の概要
㉞		<p>砥粒を保持している結合材が、砥粒に加わる研削抵抗に耐えきれずに崩壊することで、砥粒が不必要に脱落し、砥石が著しく摩耗する。</p>
㉟		<p>摩耗した砥粒が脱落せず砥石表面に残り、発熱が多くなり工作物を変質させる。</p>
㊱		<p>切りくずで砥粒や気孔が覆われ、加工できなくなる。</p>

- | | | |
|---------|------|------|
| ㉞ | ㉟ | ㊱ |
| 1. 目つぶれ | 目こぼれ | 目つまり |
| 2. 目つぶれ | 目つまり | 目こぼれ |
| 3. 目こぼれ | 目つぶれ | 目つまり |
| 4. 目こぼれ | 目つまり | 目つぶれ |
| 5. 目つまり | 目つぶれ | 目こぼれ |

【No. 47】 特殊加工に関する次の記述の㉗～㉜に当てはまるものの組合せとして最も妥当なのはどれか。

- ・ 放電加工は、絶縁性のある加工液中で ㉗ を繰り返し、それによって発生した熱を利用して工作物を溶融・蒸発させる加工方法である。
- ・ ㉘ は、真空中で高いエネルギーの電子ビームを工作物に照射し、電子のもつ運動エネルギーを熱エネルギーに変換させることで、工作物を加熱し、溶融・蒸発させる加工方法である。
- ・ ㉙ は、液体を高速で工作物に噴射し、その運動エネルギーを利用して切断や穴あけを行う加工方法である。
- ・ レーザ加工は、レーザー光の光エネルギーを利用する加工方法であり、 ㉜ や CO₂ レーザなどが用いられる。

㉗	㉘	㉙	㉜
1. アーク放電	電子ビーム加工	液体ジェット加工	YAG レーザ
2. アーク放電	ショットピーニング加工	液体ジェット加工	YAG レーザ
3. アーク放電	ショットピーニング加工	熱間静水圧プレス法	イオンビーム
4. 振動	電子ビーム加工	熱間静水圧プレス法	YAG レーザ
5. 振動	ショットピーニング加工	液体ジェット加工	イオンビーム

【No. 48】 図のように、大きさが 60 N と 20 N の二つの力が互いに垂直になるように点 O に作用しているとき、二つの力の合力の大きさとして最も妥当なのはどれか。



1. $20\sqrt{10}$ N
2. $80\sqrt{3}$ N
3. $120\sqrt{2}$ N
4. 1.2×10^3 N
5. 4.0×10^3 N

【No. 49】 水平な道路上を時速 72.0 km で走る自動車にブレーキをかけたところ、20.0 秒間で停止した。このとき、ブレーキをかけてから停止するまで一定の加速度が水平方向に生じていたものとする、ブレーキをかけ始めた地点から、自動車が停止した地点までの距離として最も妥当なのはどれか。

1. 50.0 m
2. 100 m
3. 200 m
4. 300 m
5. 400 m

koumujin-saiyo.jp

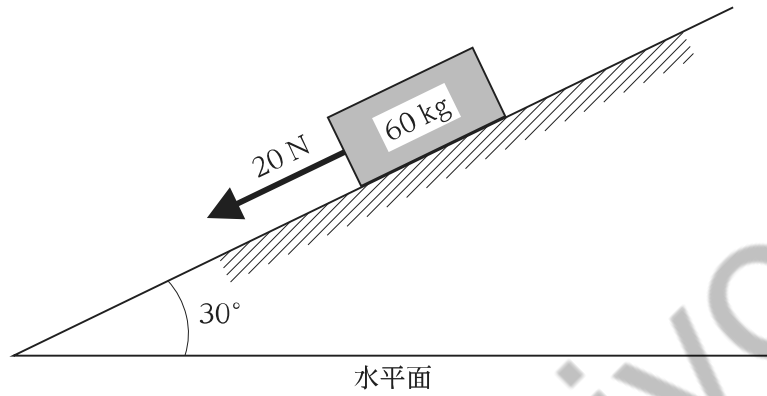
【No. 50】 物体に $1.5 \times 10^4 \text{ N}$ の力を加えて、30 秒間で 10 m 引き上げるのに必要な動力の大きさとして最も妥当なのはどれか。

1. 0.45 kW
2. 0.50 kW
3. 4.5 kW
4. 5.0 kW
5. 45 kW

koumujin-saiyo.jp

【No. 51】 図のように、粗い斜面上にある質量 60 kg の小物体に斜面に沿って下向きに 20 N の力を加えたが、小物体は静止し続けた。このとき、小物体に作用した静止摩擦力の大きさとして最も妥当なのはどれか。

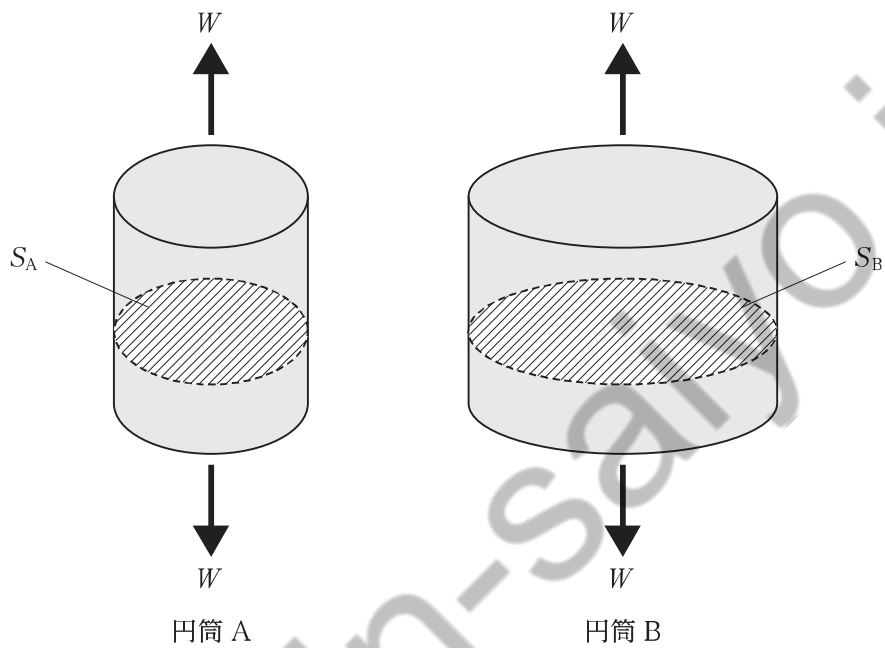
ただし、重力加速度の大きさを 10 m/s^2 とする。



1. 20 N
2. 160 N
3. 280 N
4. 300 N
5. 320 N

【No. 52】 図のように、同じ材質の一様な円筒 A と円筒 B に荷重 W を円筒の軸方向に作用させる。軸に垂直な A の断面の断面積 S_A と軸に垂直な B の断面の断面積 S_B の間に、 $S_B = 2S_A$ の関係があるとき、A の断面にかかる応力 σ_A と、B の断面にかかる応力 σ_B の関係を表す式として最も妥当なのはどれか。

ただし、A と B の自重は無視するものとする。



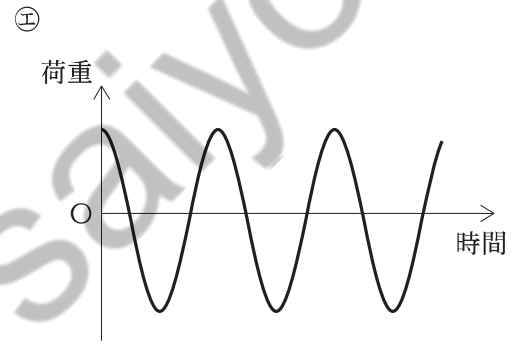
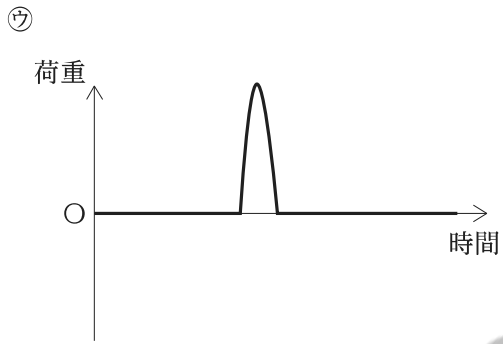
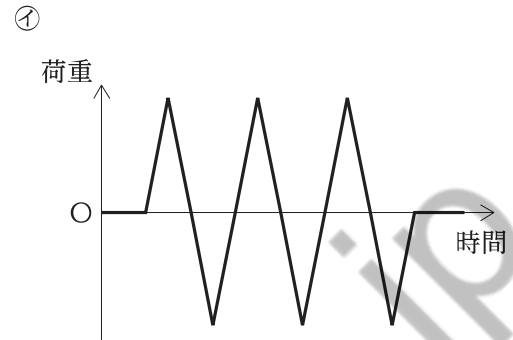
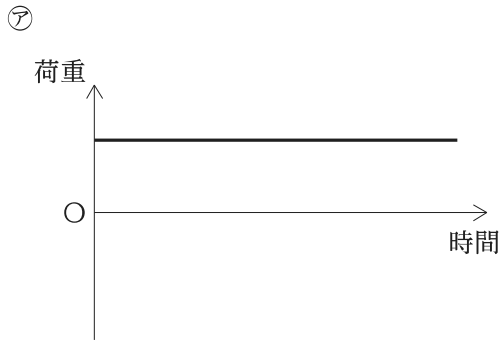
1. $\sigma_B = \frac{1}{8}\sigma_A$
2. $\sigma_B = \frac{1}{4}\sigma_A$
3. $\sigma_B = \frac{1}{2}\sigma_A$
4. $\sigma_B = \sigma_A$
5. $\sigma_B = 2\sigma_A$

【No. 53】 長さ 5 m の一様な棒を軸方向に引っ張ったところ、棒が 0.1 mm 伸びた。このときの縦ひずみの大きさとして最も妥当なのはどれか。

1. 2×10^{-5}
2. 5×10^{-5}
3. 2×10^{-4}
4. 5×10^{-4}
5. 0.5

koumujin-saiyo.jp

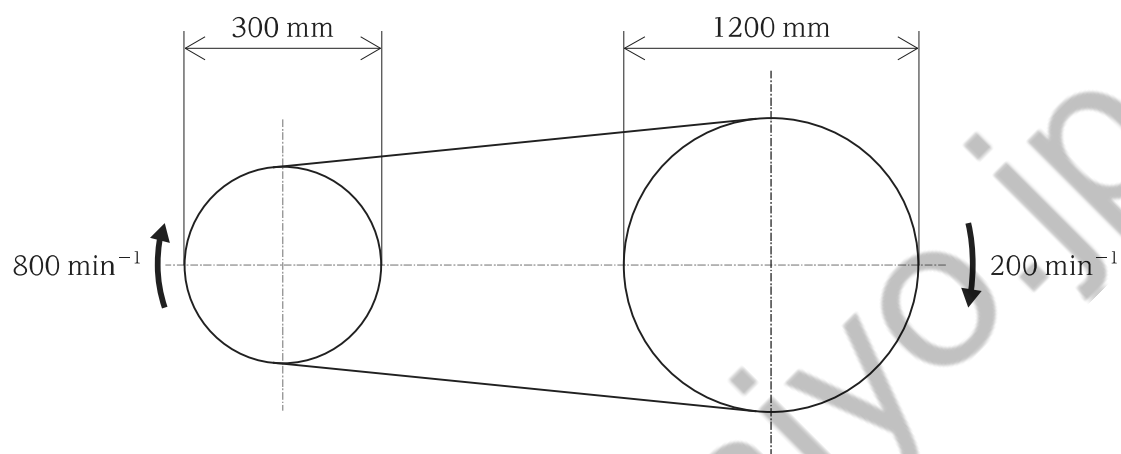
【No. 54】 荷重と時間の関係を表すグラフ㉗～㉞のうち、静荷重を表しているもののみを全て挙げているのはどれか。



1. ㉗
2. ㉗、㉘
3. ㉗、㉙
4. ㉘、㉙
5. ㉙、㉞

【No. 55】 図のように、直径 300 mm、回転速度 800 min^{-1} の原動プーリから、直径 1200 mm、回転速度 200 min^{-1} の従動プーリにベルト伝動をさせるとき、回転比(速度伝達比)として最も妥当なのはどれか。

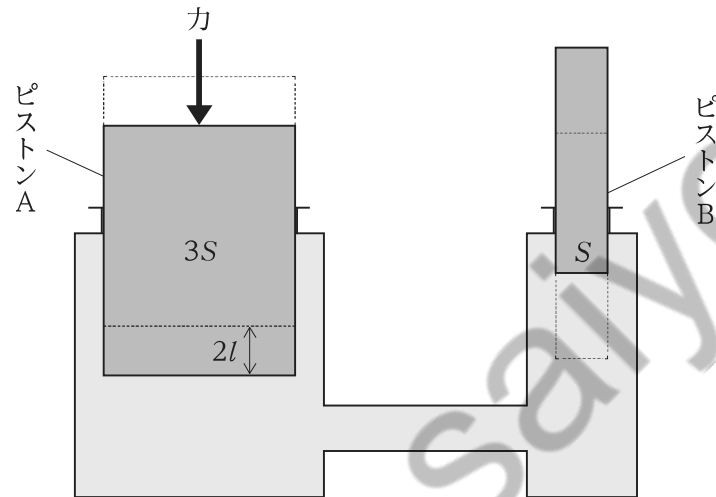
ただし、ベルトは滑らないものとする。



1. 6.3×10^{-2}
2. 0.25
3. 1.0
4. 4.0
5. 16

【No. 56】 図のように、滑らかに動く断面積 $3S$ の軽いピストン A を取り付けた容器と、滑らかに動く断面積 S の軽いピストン B を取り付けた容器を管で接続し、内部を非圧縮非粘性流体で満たした装置を用意する。この状態から、A に力を加えたところ、A は力を加える前の位置から鉛直下向きに長さ $2l$ だけ押し込まれた。このとき、B が力を加える前の位置から鉛直上向きに押し上げられた距離として最も妥当なのはどれか。

ただし、容器内の流体の温度は一定であり、流体は容器から漏れないものとする。



1. l
2. $2l$
3. $3l$
4. $5l$
5. $6l$

【No. 57】 2 Lの液体を 300 K から 310 K まで加熱するとき、必要となる熱量として最も妥当なのはどれか。

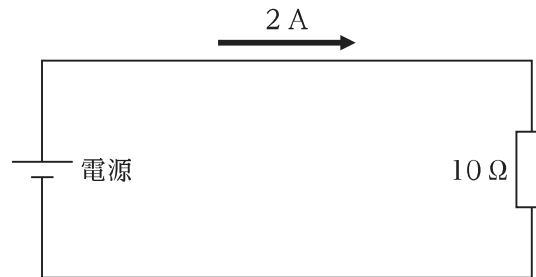
ただし、液体の密度、比熱をそれぞれ 1000 kg/m^3 、 $4.2 \text{ kJ}/(\text{kg}\cdot\text{K})$ とする。

1. 10 kJ
2. 21 kJ
3. 42 kJ
4. 84 kJ
5. 95 kJ

koumujin-saiyo.jp

【No. 58】 図のような $10\ \Omega$ の抵抗に $2\ \text{A}$ の電流が流れる直流回路において、抵抗で消費する電力として最も妥当なのはどれか。

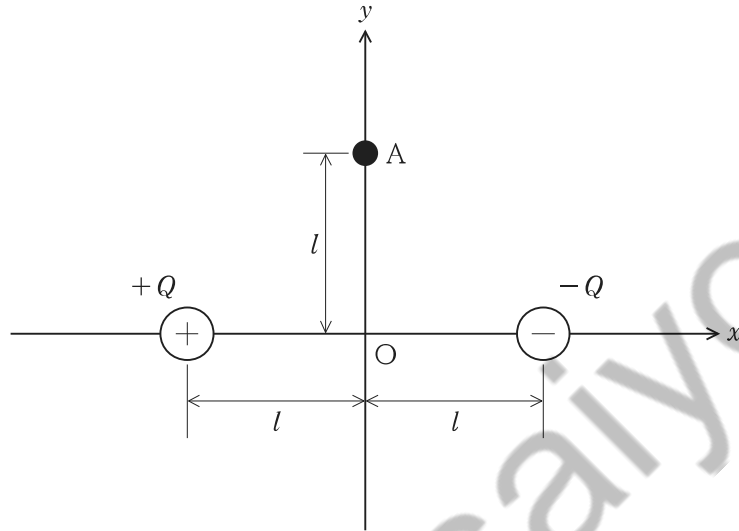
ただし、電源の内部抵抗は無視するものとする。



1. 20 W
2. 40 W
3. 80 W
4. 100 W
5. 200 W

【No. 59】 図のように、 xy 平面上の点 $(l, 0)$ に $-Q$ [C]の点電荷が、点 $(-l, 0)$ に $+Q$ [C]の点電荷が置かれている。このとき、点A $(0, l)$ での電界(電場)の向きと大きさの組合せとして最も妥当なのはどれか。

ただし、 k は比例定数とし、 Q は正の値であるものとする。



- | | 向き | 大きさ |
|----|---------|--------------------------|
| 1. | $-x$ 方向 | $\frac{kQ}{2l^2}$ |
| 2. | $-x$ 方向 | $\frac{kQ}{\sqrt{2}l^2}$ |
| 3. | x 方向 | $\frac{kQ}{2l^2}$ |
| 4. | x 方向 | $\frac{kQ}{\sqrt{2}l^2}$ |
| 5. | x 方向 | $\frac{kQ}{\sqrt{2}l}$ |

【No. 60】 フレミングの左手の法則に関する次の記述の㉞、㉟、㊱に当てはまるものの組合せとして最も妥当なのはどれか。

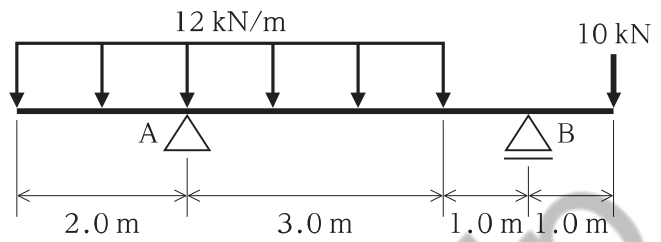
「左手の人差し指・中指・親指を、互いに垂直になるように開き、人差し指を 、中指を に向けると、親指の向きは と一致する。このことをフレミングの左手の法則という。」

- | | ㉞ | ㉟ | ㊱ |
|----|----------------|----------------|----------------|
| 1. | 磁界(磁場)の向き | 電流の向き | 電流が磁界から受ける力の向き |
| 2. | 磁界(磁場)の向き | 電流が磁界から受ける力の向き | 電流の向き |
| 3. | 電流の向き | 磁界(磁場)の向き | 電流が磁界から受ける力の向き |
| 4. | 電流の向き | 電流が磁界から受ける力の向き | 磁界(磁場)の向き |
| 5. | 電流が磁界から受ける力の向き | 磁界(磁場)の向き | 電流の向き |

選択C(土木系) 【No. 61】～【No. 80】

解答は、問題番号に該当する答案用紙の番号欄に記入してください。

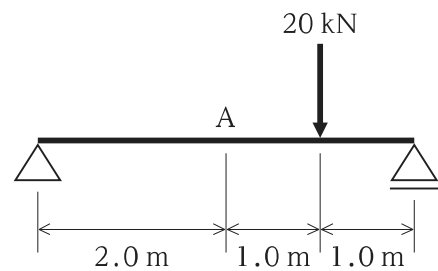
【No. 61】 図のように、張出し梁に鉛直集中荷重と等分布荷重が作用しているとき、支点Bの鉛直反力の大きさとして最も妥当なのはどれか。



ただし、梁の自重は無視するものとする。

1. 20 kN
2. 25 kN
3. 30 kN
4. 35 kN
5. 40 kN

【No. 62】 図Iのように、単純梁に集中荷重が作用したとき、点Aに生じる曲げモーメントの大きさとして最も妥当なのはどれか。



図I

ただし、曲げモーメントの向きは、図IIの向きを正とする。



図II

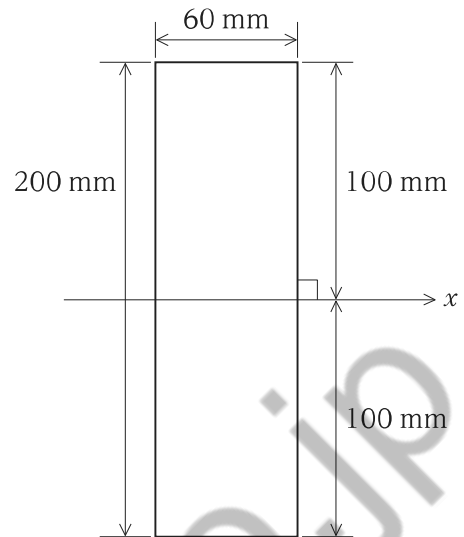
1. 10 kN・m
2. 15 kN・m
3. 20 kN・m
4. 25 kN・m
5. 30 kN・m

【No. 63】 図のように、高さ 200 mm、幅 60 mm の一様な長方形断面において x 軸まわりの曲げモーメント $4.0 \times 10^6 \text{ N}\cdot\text{mm}$ が作用するときの縁応力の大きさとして最も妥当なのはどれか。

ただし、中立軸に対して上下対称断面の場合、縁応力を σ 、曲げモーメントを M 、断面係数を Z としたとき、次式が成り立つものとする。

$$\sigma = \frac{M}{Z}$$

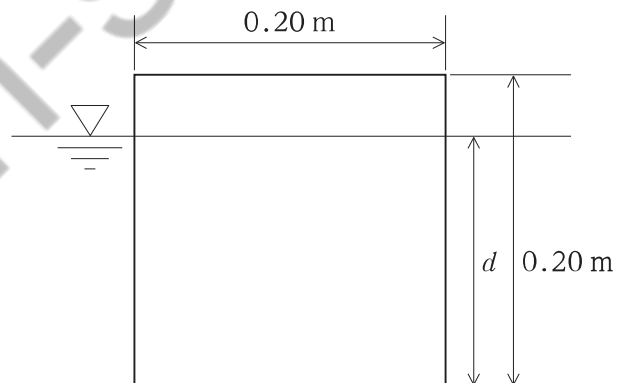
1. 10 N/mm^2
2. 15 N/mm^2
3. 20 N/mm^2
4. 25 N/mm^2
5. 30 N/mm^2



【No. 64】 図のように、一辺が 0.20 m の正方形断面をもつ長さ 2.0 m の一様な角材を水に浮かべたとき、きつ水 d として最も妥当なのはどれか。

ただし、重力加速度の大きさを 10 m/s^2 、水の密度を $1.0 \times 10^3 \text{ kg/m}^3$ 、角材の密度を $6.0 \times 10^2 \text{ kg/m}^3$ とする。

1. 0.10 m
2. 0.12 m
3. 0.14 m
4. 0.16 m
5. 0.18 m



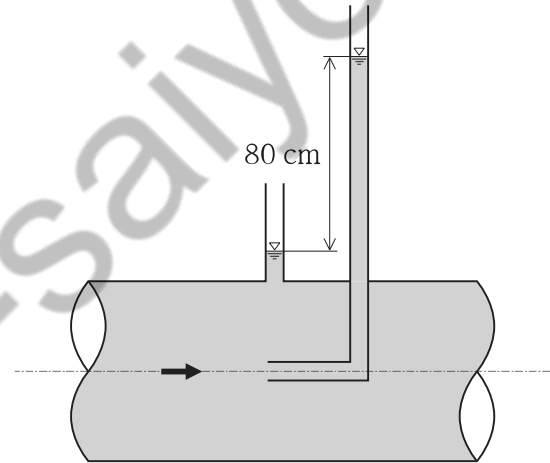
【No. 65】 水平に置かれた内径 1 m、水路長 50 m の円形管水路において、流量が $0.3 \text{ m}^3/\text{s}$ で水が流れているとき、摩擦損失水頭として最も妥当なのはどれか。

ただし、重力加速度の大きさを 10 m/s^2 、円形管の摩擦損失係数を 0.05、円周率を 3 とする。

1. 0.002 m
2. 0.004 m
3. 0.008 m
4. 0.02 m
5. 0.04 m

【No. 66】 図のように、円管にピトー管と静圧管を立てたところ、両管の水面差が 80 cm であった。円管断面の平均流速と円管中心の最大流速の比が 0.85 のとき、平均流速として最も妥当なのはどれか。

ただし、重力加速度の大きさを 10 m/s^2 、ピトー管の補正係数を 1.0 とする。



1. 0.24 m/s
2. 0.34 m/s
3. 2.4 m/s
4. 2.9 m/s
5. 3.4 m/s

【No. 67】 ある土試料について、土粒子の密度試験を行ったところ、表の結果を得た。この土試料の密度として最も妥当なのはどれか。

ただし、蒸留水の密度を 1.0 g/cm^3 とする。

蒸留水とピクノメーターの換算質量	150 g
土試料と蒸留水とピクノメーターの質量	170 g
土試料の炉乾燥後の質量	30 g

1. 0.3 g/cm^3
2. 1.5 g/cm^3
3. 3.0 g/cm^3
4. 5.0 g/cm^3
5. 5.7 g/cm^3

【No. 68】 ある土試料について、土の液性限界・塑性限界試験を行ったところ、液性限界の含水比は 55 %、塑性限界の含水比は 35 % であった。このとき、塑性指数として最も妥当なのはどれか。

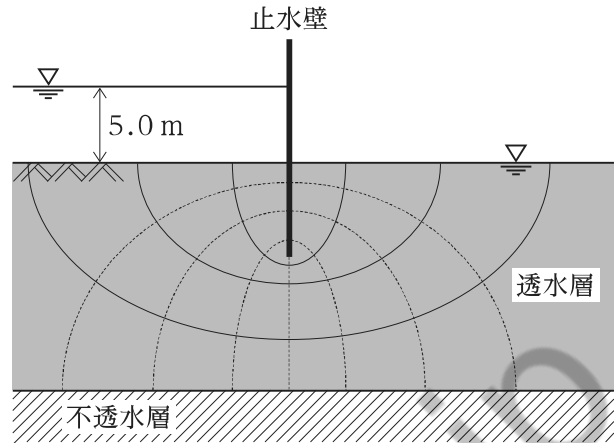
1. 20
2. 35
3. 45
4. 55
5. 90

【No. 69】 図は、ある地盤の透水層の一部に止水壁を打ち込み、止水しているときの流線網を描いたものである。この透水層の透水係数が 2.0×10^{-4} m/s、水頭差が 5.0 m であるとき、止水壁の下をまわって浸透する単位奥行き(1.0 m)当たりの 1 時間の透水量として最も妥当なのはどれか。

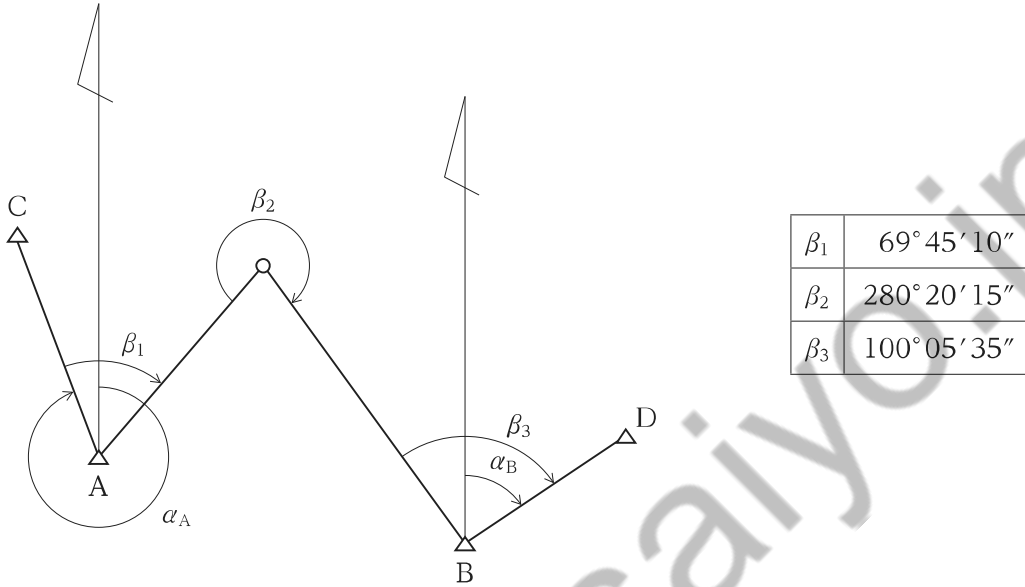
ただし、水位は変化しないものとする。また、単位奥行き(1.0 m)当たりの透水量を q 、透水係数を k 、水頭差を h 、流線ではさまれる帯の数を N_f 、等ポテンシャル線ではさまれる帯の数を N_d とすると、次式が成り立つものとする。

$$q = kh \frac{N_f}{N_d}$$

1. 1.4 m^3
2. 1.8 m^3
3. 3.6 m^3
4. 7.2 m^3
5. 9.6 m^3



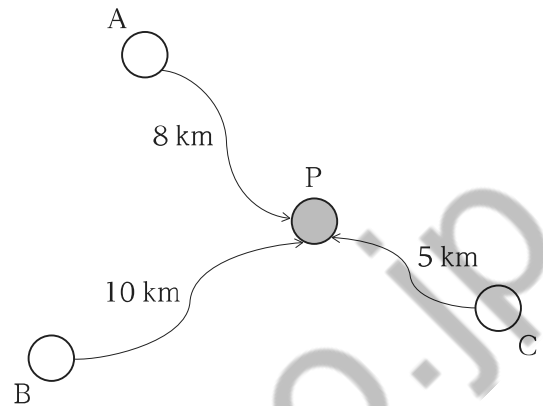
【No. 70】 図のように、既知点 A から既知点 B に結合トラバース測量を行ったところ、表の結果を得た。A の既知方位角 α_A が $330^\circ 25' 05''$ であり、B の既知方位角 α_B が $60^\circ 35' 45''$ であるとき、測角の誤差(閉合誤差)として最も妥当なのはどれか。



1. $-15''$
2. $-5''$
3. $+5''$
4. $+10''$
5. $+20''$

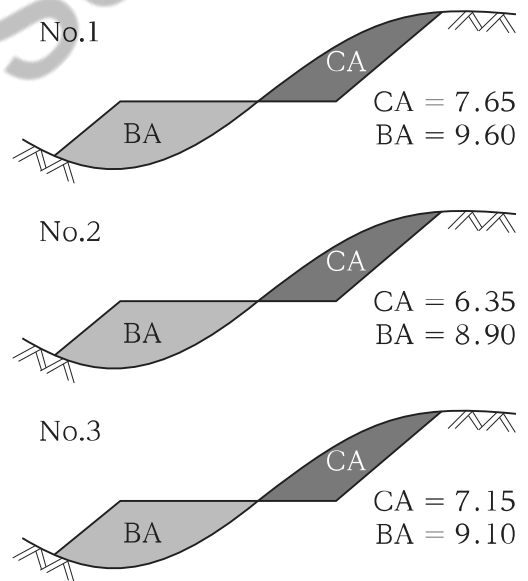
【No. 71】 未知点 P の標高を求めるため、水準点 A, B, C から水準測量を行ったところ、表の結果を得た。このとき、P の標高の最確値として最も妥当なのはどれか。

水準点	標高[m]	距離[km]	高低差[m]
A	17.766	8	-2.315
B	11.789	10	+3.658
C	15.169	5	+0.267



1. 15.437 m
2. 15.440 m
3. 15.443 m
4. 15.446 m
5. 15.449 m

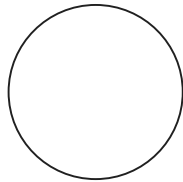
【No. 72】 図は、ある路線の横断測量によって得られた No.1, No.2, No.3 の断面図とその断面における CA(切取り断面積)及び BA(盛土断面積)を表している。測点は No.1, No.2, No.3 の順であり、各測点間の距離はそれぞれ 20.0 m である。この区間の土量を両端断面平均法で求めたとき、盛土の土量から切土の土量を引いた量として最も妥当なのはどれか。



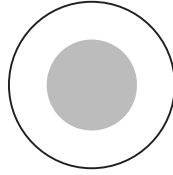
1. 45.0 m^3
2. 90.0 m^3
3. 110 m^3
4. 150 m^3
5. 180 m^3

【No. 73】 図は、骨材の含水状態の4段階のうち、3段階の含水状態を表している。㉗、㉘、㉙の名称の組合せとして最も妥当なのはどれか。

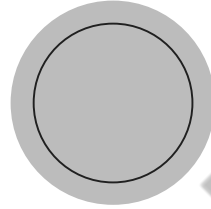
ただし、図中の網掛け部分は水分を表している。



㉗



㉘



㉙

- | ㉗ | ㉘ | ㉙ |
|---------|------|------|
| 1. 気乾状態 | 絶乾状態 | 表乾状態 |
| 2. 気乾状態 | 表乾状態 | 湿潤状態 |
| 3. 絶乾状態 | 気乾状態 | 湿潤状態 |
| 4. 絶乾状態 | 気乾状態 | 表乾状態 |
| 5. 絶乾状態 | 表乾状態 | 湿潤状態 |

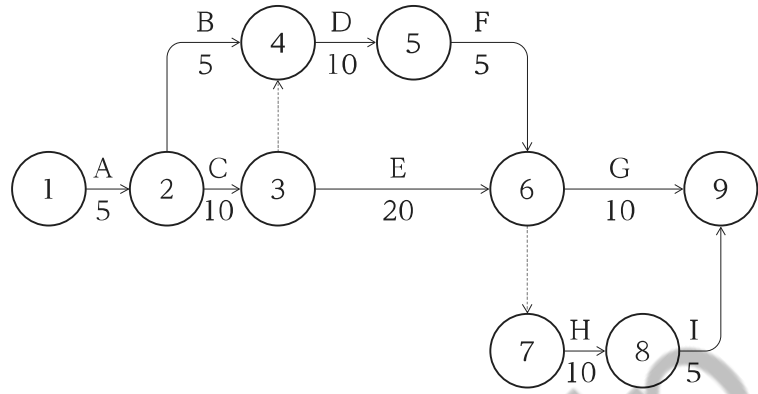
【No. 74】 次の基礎の種類㉗～㉙のうち、直接基礎として妥当なもののみを挙げているのはどれか。

- ㉗ ニューマチックケーソン
- ㉘ 場所打ちコンクリート杭基礎
- ㉙ フーチング基礎
- ㉚ べた基礎

- 1. ㉗、㉘
- 2. ㉗、㉚
- 3. ㉘、㉙
- 4. ㉘、㉚
- 5. ㉙、㉚

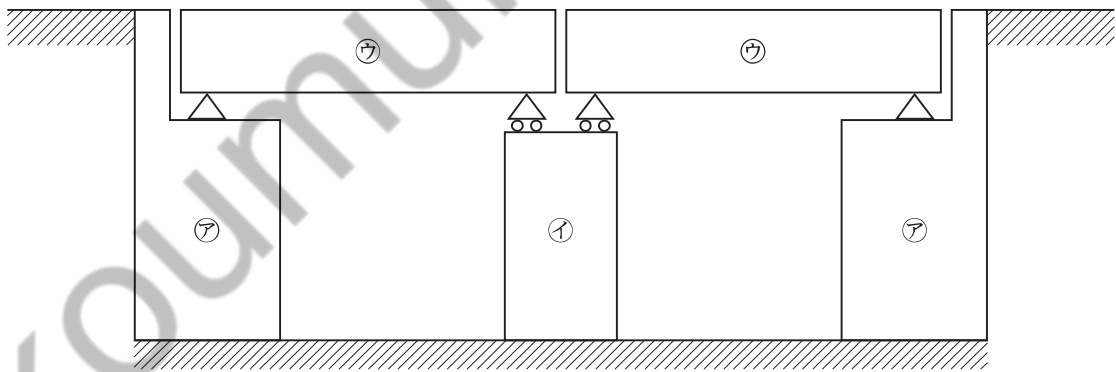
【No. 75】 図のようなネットワーク式工程表で作業 A～I を実施するとき、クリティカルパスの所要日数として最も妥当なのはどれか。

ただし、図中の矢印の下の数字は所要日数を、丸の中の数字は結合点番号を、破線はダミーをそれぞれ表している。



1. 30 日
2. 35 日
3. 40 日
4. 45 日
5. 50 日

【No. 76】 図は、橋の構造を表している。図中の㉠、㉡、㉢のうち、橋台に該当するものとして妥当なもののみを全て挙げているのはどれか。



1. ㉠
2. ㉠、㉡
3. ㉠、㉡、㉢
4. ㉡
5. ㉡、㉢

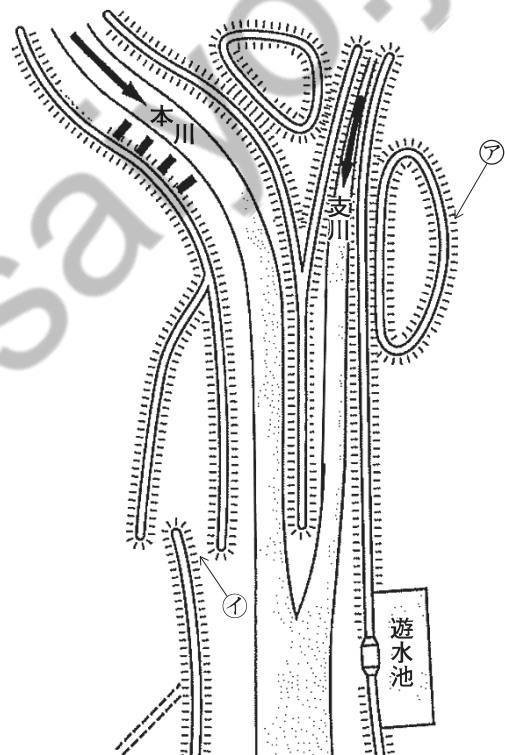
【No. 77】 鉄筋コンクリート構造物において、鉄筋の弾性係数が $2.1 \times 10^6 \text{ N/mm}^2$ 、ヤング係数比が 15 であるとき、コンクリートの弾性係数として最も妥当なのはどれか。

1. $7.1 \times 10^{-6} \text{ N/mm}^2$
2. $1.4 \times 10^5 \text{ N/mm}^2$
3. $1.4 \times 10^6 \text{ N/mm}^2$
4. $3.2 \times 10^6 \text{ N/mm}^2$
5. $3.2 \times 10^7 \text{ N/mm}^2$

【No. 78】 図は、堤防の模式図であり、次の文は図中㉞、㉟の堤防について説明した記述である。㉞、㉟の名称の組合せとして最も妥当なのはどれか。

- ㉞：ある特定の区域を洪水による氾濫から防護するため、その周囲を囲んで設けられた堤防である。
- ㉟：急流河川に設けられる不連続な堤防である。

- | ㉞ | ㉟ |
|---------|------|
| 1. 輪中堤 | かすみ堤 |
| 2. 輪中堤 | 背割堤 |
| 3. 越流堤 | かすみ堤 |
| 4. 越流堤 | 輪中堤 |
| 5. かすみ堤 | 背割堤 |



【No. 79】 地すべり対策工に関する次の記述の㉗、㉘、㉙に当てはまるものの組合せとして最も妥当なのはどれか。

「地すべり対策工は、㉗ と ㉘ に大別されている。㉗ は、地形や地下水状態などの自然条件を変化させ、地すべりの滑動を停止又は緩和させようとする工法である。

㉘ は、構造物を設けることでその抵抗を利用し、地すべりの滑動を停止させようとする工法である。㉘ のうち、㉙ は、地すべり斜面の下部に、すべり面の下の安定した岩盤深くまで達する孔をボーリングで掘り、その孔へ鉄管杭などを挿入する工法である。」

- | ㉗ | ㉘ | ㉙ |
|--------|-----|-------|
| 1. 抑止工 | 抑制工 | 押え盛土工 |
| 2. 抑止工 | 抑制工 | 杭工 |
| 3. 抑制工 | 抑止工 | 押え盛土工 |
| 4. 抑制工 | 抑止工 | 杭工 |
| 5. 抑制工 | 抑止工 | 擁壁工 |

【No. 80】 表は、道路の機能とその効果を示したものである。表中の㉗～㉙に当てはまるものの組合せとして最も妥当なのはどれか。

道路の機能		役割・効果など	
㉗	㉘	自動車・自転車・歩行者などの通行	時間・距離の短縮 交通混雑の緩和 など
	㉙	沿道の土地・建物・施設などへの出入り	生活基盤の拡充 土地利用の促進 など
㉚		公共施設の収容	電気・ガスなどのライフラインの収容 など
		良好な居住環境の形成	都市の骨格形成 など
		防災機能の強化	避難路・延焼防止 など

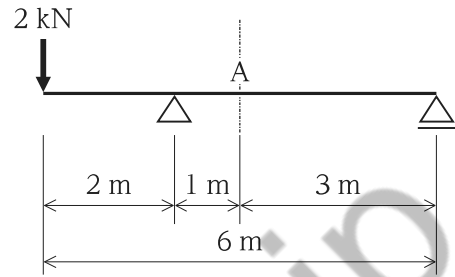
- | ㉗ | ㉘ | ㉙ | ㉚ |
|-----------|----------|----------|----------|
| 1. 空間機能 | トラフィック機能 | アクセス機能 | 交通機能 |
| 2. 交通機能 | アクセス機能 | トラフィック機能 | 空間機能 |
| 3. 交通機能 | トラフィック機能 | アクセス機能 | 空間機能 |
| 4. アクセス機能 | 空間機能 | 交通機能 | トラフィック機能 |
| 5. アクセス機能 | 交通機能 | 空間機能 | トラフィック機能 |

選択D(建築系) 【No. 81】～【No. 100】

解答は、問題番号に該当する答案用紙の番号欄に記入してください。

【No. 81】 図のような荷重を受ける梁において、点 A
における曲げモーメントの大きさとして最も妥当なのは
どれか。

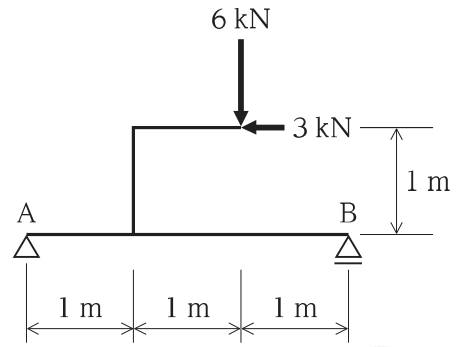
ただし、部材の自重は無視するものとする。



1. 0 kN・m
2. 1 kN・m
3. 2 kN・m
4. 3 kN・m
5. 4 kN・m

【No. 82】 図のような荷重を受ける構造物において、支点 A と支点 B におけるそれぞれの鉛直方向の反力 V_A と反力 V_B の大きさの組合せとして最も妥当なのはどれか。

ただし、部材の自重は無視するものとする。



- | | V_A | V_B |
|----|-------|-------|
| 1. | 2 kN | 4 kN |
| 2. | 2 kN | 7 kN |
| 3. | 3 kN | 3 kN |
| 4. | 3 kN | 6 kN |
| 5. | 4 kN | 2 kN |

koumujin-saiyo.jp

【No. 83】 木材に関する記述㉞、㉟、㊱のうち、妥当なもののみを全て挙げているのはどれか。

- ㉞ 木材の乾燥収縮の比率は、年輪の接線方向、半径方向、繊維方向によって異なり、年輪の接線方向が最も大きく、繊維方向が最も小さい。
- ㉟ 断面の大きな木材を燃焼させると、完全に燃焼する前に、表面部分に炭化層が出来る。炭化層は酸素の供給を遮るとともに、内部への熱を伝わりにくくして熱分解を抑制する。
- ㊱ 木材の腐朽は、菌類などの影響によって起こり、菌類の成育には水分・適温・二酸化炭素・日光が必要である。

- 1. ㉞
- 2. ㉞、㉟
- 3. ㉟
- 4. ㉟、㊱
- 5. ㊱

【No. 84】 コンクリートに関する記述㉞、㉟、㊱のうち、妥当なもののみを全て挙げているのはどれか。

- ㉞ 豆板とは、コンクリートの表面で、骨材が塊状に集まってできた空隙の多い欠陥部分をいう。
- ㉟ コールドジョイントとは、コンクリート中に浸透した水分が凍結と融解を繰り返すことにより、コンクリートが劣化する現象をいう。
- ㊱ ブリーディングとは、フレッシュコンクリートの打込み直後から、練混ぜ水の一部が分離して、コンクリートの上面に上昇する現象をいう。

- 1. ㉞
- 2. ㉞、㉟
- 3. ㉞、㊱
- 4. ㉟、㊱
- 5. ㊱

【No. 85】 鋼に関する記述㉠、㉡、㉢のうち、妥当なもののみを全て挙げているのはどれか。

- ㉠ 鋼をモルタルやコンクリートで覆うことは、さびの発生を防ぐ上で有効である。
- ㉡ 鋼の引張強さは、200～300℃でほとんどゼロになる。
- ㉢ 化学的に純粋な鉄は硬く、鉄に炭素が含まれると軟らかくなる。

1. ㉠
2. ㉠、㉡
3. ㉡
4. ㉡、㉢
5. ㉢

【No. 86】 在来軸組構法による木構造の建築物に関する記述㉠、㉡、㉢のうち、妥当なもののみを全て挙げているのはどれか。

- ㉠ 瓦葺の屋根の勾配は、一般に、 $\frac{8}{10}$ 以上である。
- ㉡ 2階建てでは、軸組を堅固に組み固めるため、隅や軸組の交差部などの要所に通し柱を配置する。
- ㉢ 最下階の居室の床が木造で、床下がコンクリート等で覆われていない場合、床の高さは、直下の地面からその床の上面まで10cm以内としなければならない。

1. ㉠
2. ㉠、㉡
3. ㉡
4. ㉡、㉢
5. ㉢

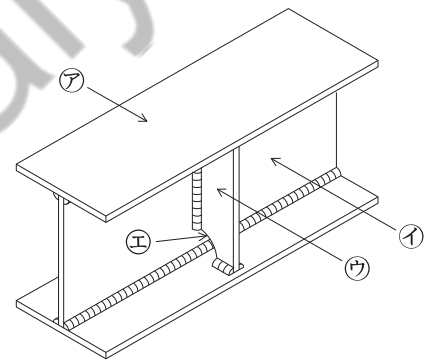
【No. 87】 鉄筋コンクリート構造に関する記述㉞、㉟、㊱のうち、妥当なもののみを全て挙げているのはどれか。

- ㉞ 大梁主筋の柱への必要定着長さは、柱のコンクリート強度が高いほど短くなる。
- ㉟ 鉄筋のかぶり厚さは、一般に、柱や梁より基礎の方が大きい。
- ㊱ 鉄筋間の距離(あき)は、粗骨材が鉄筋間に引っ掛かるように 25 mm より小さくする。

1. ㉞
2. ㉞、㉟
3. ㉞、㊱
4. ㉟
5. ㉟、㊱

【No. 88】 図のような鋼構造のプレート梁における部材㉞～㉟の名称の組合せとして最も妥当なのはどれか。

- | | ㉞ | ㉟ | ㊱ | ㉟ |
|----|-------|-------|-------|-------|
| 1. | ウェブ | フランジ | スカラップ | スチフナー |
| 2. | ウェブ | フランジ | スチフナー | スカラップ |
| 3. | スカラップ | ウェブ | フランジ | スチフナー |
| 4. | フランジ | ウェブ | スチフナー | スカラップ |
| 5. | フランジ | スチフナー | スカラップ | ウェブ |



【No. 89】 仮設工事に関する記述㉗、㉘、㉙のうち、妥当なもののみを全て挙げているのはどれか。

- ㉗ 建築物の高さ及び位置の基準点となるベンチマークは、工事中に動くことのないよう、工事に支障がなく、また、工事の影響を受けるおそれのない位置に設ける。
- ㉘ 落下物から通行人や作業員などを守るために外部足場の壁面に設けるはね出しの棚のことを、防護棚(朝顔)という。
- ㉙ 建築物を新築する場合は、建築物の位置、規模、構造にかかわらず、工事期間中、現場周囲に地盤面からの高さが3.0 m以上の仮囲いを設けなければならない。

1. ㉗
2. ㉗、㉘
3. ㉘
4. ㉘、㉙
5. ㉙

【No. 90】 各種工事に関する記述㉗、㉘、㉙のうち、妥当なもののみを全て挙げているのはどれか。

- ㉗ 木構造の建築物の工事において、筋かいと間柱が交差する部分は、たすき掛けにする場合を除き、筋かいを欠き取らずに間柱を切り欠く。
- ㉘ 鉄筋コンクリート構造の建築物の工事において、スラブ下及び梁下の支保工の存置期間は、コンクリートの圧縮強度が 5 N/mm^2 以上となるまでとする。
- ㉙ 鋼構造の建築物の工事において、トルシア形高力ボルトを用いる場合、検査では、ピンテールが破断していないものを合格とする。

1. ㉗
2. ㉗、㉘
3. ㉗、㉙
4. ㉘、㉙
5. ㉙

【No. 91】 色彩に関する記述㉞、㉟、㊱のうち、妥当なもののみを全て挙げているのはどれか。

- ㉞ 同一色が面積の大小によって明度、彩度が異なって見えることを面積効果といい、一般に、面積が大きい色は明度、彩度とも高く見える。
- ㉟ 見かけの大きさが実際の大きさよりも大きく見える色を膨張色といい、一般に、明度、彩度とも低いほど膨張して見える。
- ㊱ JIS に定められている安全色のうち、黄色は注意を意味する。

1. ㉞、㉟
2. ㉞、㊱
3. ㉟
4. ㉟、㊱
5. ㊱

【No. 92】 伝熱に関する次の記述の㉞、㉟、㊱に当てはまるものの組合せとして最も妥当なのはどれか。

「壁体を通して熱が伝わる過程を考える。高温側の空気の熱は、壁体の表面に し、壁体内を した後に、再び壁体の表面から低温側の空気へ する。この伝熱過程の全体を という。」

- | | ㉞ | ㉟ | ㊱ |
|----|-----|-----|-----|
| 1. | 熱貫流 | 熱伝達 | 熱伝導 |
| 2. | 熱貫流 | 熱伝導 | 熱伝達 |
| 3. | 熱伝達 | 熱貫流 | 熱伝導 |
| 4. | 熱伝達 | 熱伝導 | 熱貫流 |
| 5. | 熱伝導 | 熱貫流 | 熱伝達 |

【No. 93】 給水設備に関する記述㉗、㉘、㉙のうち、妥当なもののみを全て挙げているのはどれか。

- ㉗ 飲料用の受水槽は、保守・点検を容易に行うことができるように、その周囲に所定の寸法以上の空間を確保する必要がある。
- ㉘ 受水槽の有効容量は、一般に、1日の予想給水量の3倍程度として計画する。
- ㉙ 独立住宅における1日当たりの給水量は、一般に、居住者1人当たり20～40Lである。

1. ㉗
2. ㉗、㉘
3. ㉗、㉙
4. ㉘、㉙
5. ㉙

【No. 94】 ガス設備に関する次の記述の㉗、㉘、㉙に当てはまるものの組合せとして最も妥当なのはどれか。

「ガスの供給方式には、地中に埋設された導管から供給される ㉗ を、敷地内に引き込んで必要な箇所に供給する方式と、 ㉘ を充填したポンベを配置して供給する方式がある。

ガスなどを熱源とする燃焼器具のうち、 ㉙ は、燃焼後の排気ガスを室内に排出することから、設置に当たっては十分な換気が得られるよう注意が必要である。」

- | ㉗ | ㉘ | ㉙ |
|-----------------|--------------|----------|
| 1. 液化石油ガス(LPガス) | 液化天然ガス(都市ガス) | 開放式燃焼器具 |
| 2. 液化石油ガス(LPガス) | 液化天然ガス(都市ガス) | 半密閉式燃焼器具 |
| 3. 液化石油ガス(LPガス) | 液化天然ガス(都市ガス) | 密閉式燃焼器具 |
| 4. 液化天然ガス(都市ガス) | 液化石油ガス(LPガス) | 開放式燃焼器具 |
| 5. 液化天然ガス(都市ガス) | 液化石油ガス(LPガス) | 密閉式燃焼器具 |

【No. 95】 センターコア型の事務所建築の特徴に関する記述㉠、㉡、㉢のうち、妥当なもののみを全て挙げているのはどれか。

- ㉠ 比較的面積が小さい基準階に適している。
- ㉡ 高いレントブル比が得られる。
- ㉢ 二方向避難の計画が難しい。

1. ㉠
2. ㉠、㉡
3. ㉠、㉢
4. ㉡
5. ㉡、㉢

【No. 96】 小学校の建築計画に関する記述㉠、㉡、㉢のうち、妥当なもののみを全て挙げているのはどれか。

- ㉠ 総合教室型は、普通教科の授業は普通教室で行い、特別教科の授業は専用の設備などを備えた特別教室又は教科教室で行う運営方式である。
- ㉡ 普通教室の大きさは、40人学級の場合、40 m²程度が標準である。
- ㉢ 保健室の位置は、1階で、運動場の近くが望ましい。

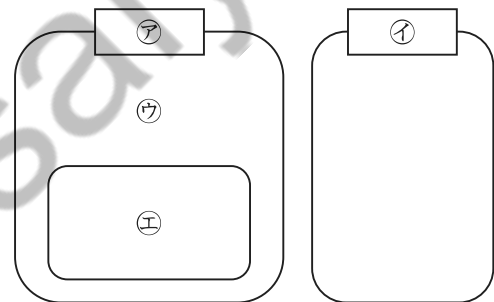
1. ㉠
2. ㉠、㉡
3. ㉡
4. ㉡、㉢
5. ㉢

【No. 97】 建築物とその設計者の組合せ㉗、㉘、㉙のうち、妥当なもののみを全て挙げているのはどれか。

- ㉗ 国際連合本部ビル —— ルートヴィッヒ・ミース・ファン・デル・ローエ
- ㉘ レイクショア・ドライブ・アパート —— ル・コルビュジエ
- ㉙ AT&T ビル —— フィリップ・ジョンソン

1. ㉗
2. ㉗、㉘
3. ㉗、㉙
4. ㉘、㉙
5. ㉙

【No. 98】 図は、都市計画区域、準都市計画区域、市街化区域、市街化調整区域の位置関係を模式的に表したものである。㉚が「市街化を抑制すべき区域」、㉛が「すでに市街地を形成している区域及びおおむね10年以内に優先的かつ計画的に市街化を図るべき区域」であるとき、㉗～㉛の名称の組合せとして最も妥当なのはどれか。



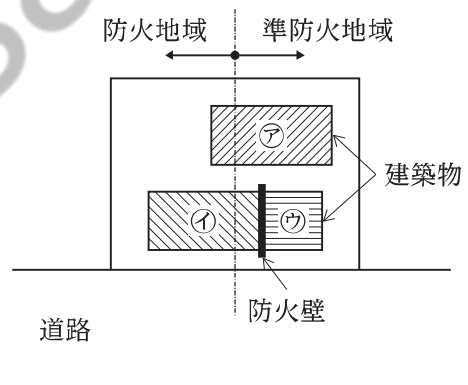
- | | ㉗ | ㉘ | ㉙ | ㉛ |
|----|---------|---------|---------|---------|
| 1. | 市街化区域 | 市街化調整区域 | 準都市計画区域 | 都市計画区域 |
| 2. | 市街化区域 | 市街化調整区域 | 都市計画区域 | 準都市計画区域 |
| 3. | 準都市計画区域 | 都市計画区域 | 市街化調整区域 | 市街化区域 |
| 4. | 都市計画区域 | 準都市計画区域 | 市街化区域 | 市街化調整区域 |
| 5. | 都市計画区域 | 準都市計画区域 | 市街化調整区域 | 市街化区域 |

【No. 99】 建築基準法令に関する記述㉞、㉟、㊱のうち、妥当なもののみを全て挙げているのはどれか。

- ㉞ 外壁等の中心線から1 m以上突き出た^{ひさし}庇がある建築物においては、庇の先端から1 m以内の部分は建築面積に算入しない。
- ㉟ 建築物の高さの算定における地盤面とは、建築物が周囲の地面と接する最も低い位置を含む水平面をいう。
- ㊱ 水平投影面積が建築面積の $\frac{1}{8}$ 以下の塔屋は、階数に算入しない。

1. ㉞
2. ㉞、㉟
3. ㉞、㊱
4. ㉟、㊱
5. ㊱

【No. 100】 図のように、建築物が防火地域と準防火地域にまたがっているとき、建築基準法上、建築物㉞及び建築物の部分㉟、㊱はどちらの地域の規定が適用されるか、その組合せとして最も妥当なのはどれか。



- | ㉞ | ㉟ | ㊱ |
|----------|-------|-------|
| 1. 準防火地域 | 準防火地域 | 準防火地域 |
| 2. 準防火地域 | 防火地域 | 防火地域 |
| 3. 防火地域 | 準防火地域 | 準防火地域 |
| 4. 防火地域 | 防火地域 | 準防火地域 |
| 5. 防火地域 | 防火地域 | 防火地域 |

(科目別構成の詳細)

科 目	出題数	問 題 番 号	ページ	解答題数
必須問題 数学・物理・情報	20 題	No. 1～No. 20	1～12	20
選択問題	(80 題)	(No. 21～No.100)	(13～65)	20
選択A 電気・情報系 電気基礎・電子技術・電子回路・電気 機器・電力技術・電子計測制御、通信 技術・電子情報技術・プログラミング 技術・ハードウェア技術・ソフトウェ ア技術・コンピュータシステム技術	20 題	No. 21～No. 40	14～25	
選択B 機械系 機械工作、機械設計、原動機、生産シ ステム技術・電子機械・電気基礎	20 題	No. 41～No. 60	26～43	
選択C 土木系 測量、土木基礎力学、土木構造設計、 土木施工、社会基盤工学	20 題	No. 61～No. 80	44～54	
選択D 建築系 建築構造、建築構造設計、建築施工、 建築計画・建築法規	20 題	No. 81～No.100	55～65	
合 計				40

解答方法

必須問題 **20 題** (No. 1～No. 20) を解答するとともに、選択問題は、**選択A**、**選択B**、**選択C**、**選択D**のうちいずれか一つを任意に選択して **20 題** を解答し、合計 **40 題** を解答してください。

G2G3-2023 技術 専門 (多肢選択式)

正答番号表

No	正答	No	正答	No	正答	No	正答
1	5	31	5	61	1	91	2
2	5	32	5	62	1	92	4
3	4	33	4	63	1	93	1
4	4	34	1	64	2	94	4
5	1	35	3	65	4	95	5
6	5	36	4	66	5	96	5
7	3	37	2	67	3	97	5
8	2	38	3	68	1	98	5
9	4	39	3	69	2	99	3
10	3	40	4	70	5	100	4
11	2	41	5	71	3		
12	3	42	3	72	2		
13	2	43	2	73	3		
14	1	44	3	74	5		
15	3	45	4	75	5		
16	1	46	3	76	1		
17	5	47	1	77	2		
18	4	48	1	78	1		
19	2	49	3	79	4		
20	4	50	4	80	3		
21	3	51	5	81	4		
22	2	52	3	82	3		
23	1	53	1	83	2		
24	2	54	1	84	3		
25	4	55	4	85	1		
26	5	56	5	86	3		
27	3	57	4	87	2		
28	2	58	2	88	4		
29	4	59	4	89	2		
30	1	60	1	90	1		